

MINICOMB®
紧凑型压力开关 30x30



MINICOMB® 压力开关



MINICOMB, 底板连接

- 无摩擦、力平衡测量系统
- 高可靠性
- 非常优秀的长期稳定性
- 压力范围 $-0.9 \dots 0 (+1)$ bar 或者 $0.2 - 16$ bar
- 工艺连接 1/4 " ISO 228 内螺纹或底板连接
- 电气连接 ISO 4400插头或者M12x1插头

描述

MINICOMB® 系列是一款非常紧凑型的压力开关，用于测量压缩空气、低粘度媒质和非侵蚀性气体。

工作原理

工作原理为力平衡。波纹管作用力通过可调节的钢簧相互平衡。

当工作压力超过反作用力时，系统激活一个微动开关。该测量系统的工作不使用任何活塞或隔膜，因此完全无摩擦，以达到最小的磨损且无需保养。



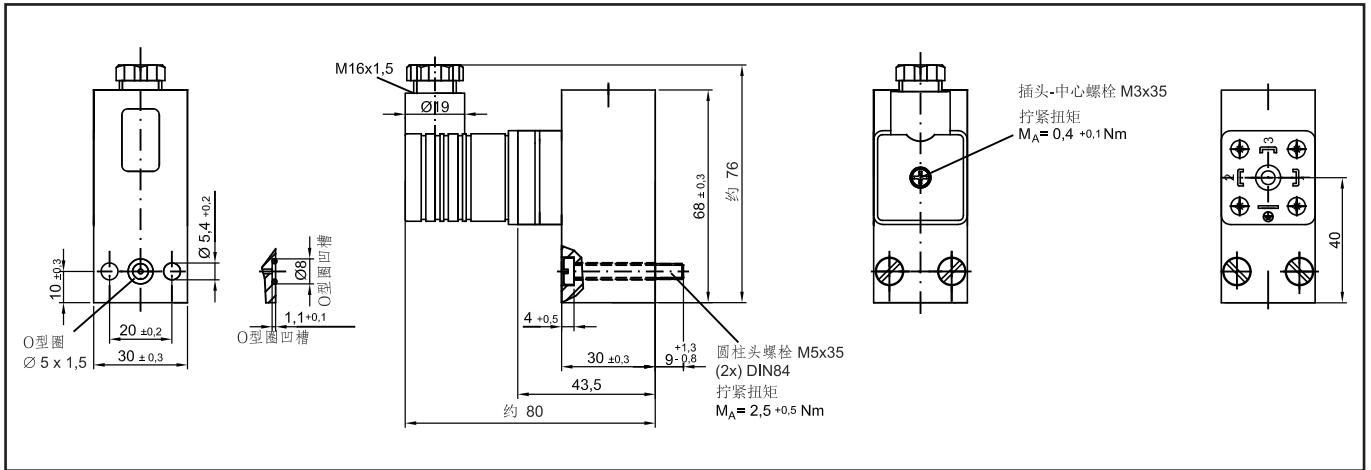
MINICOMB, 1/4" ISO 228内螺纹连接

技术数据	标准	可选
功能	机械压力开关；带波纹管压力传感器的力平衡测量系统	
使用寿命	至少一千万次开关	
压力范围	0,2 - 16 bar	
真空范围	-0,9 - 0 bar	
压力/真空范围	-0,9...+1 bar	
超压安全	25 bar	
真空安全	-1 bar	
外壳材料	铝	
湿润部件材料	铝, 黄铜, 丁腈橡胶	氟橡胶
允许的媒质温度	-10...+80° C	
允许的环境温度	-20...+80° C	
温度偏差	约1% 每 20° C	
出厂调整温度	20° C	按需
开关接触	1个微动开关 (SPDT)	
调节精度	≤ 1,0% FS	
开关精度	≤ 1,0% FS	
重复精度	≤ 1,0% FS	
开关偏差 (滞后)	≤ 4,0% FS	按需
工艺连接 (可选)	底板连接 底板连接 CNOMO; 1/4 " ISO 228 内螺纹;	
电气连接 (可选)	插头 EN175 301-803-A (ISO 4400); 插头 M12x1	
重量	约 160 g	
防护等级	IP65 (IP67, 使用插头 M12x1时)	
耐震强度 (XYZ-方向)	15 g (IEC 60068-2-64)	
抗振动强度 (XYZ-方向)	10 g (60 - 500 Hz) (IEC 60068-2-6)	

规格 (使用插头 ISO 4400的版本)

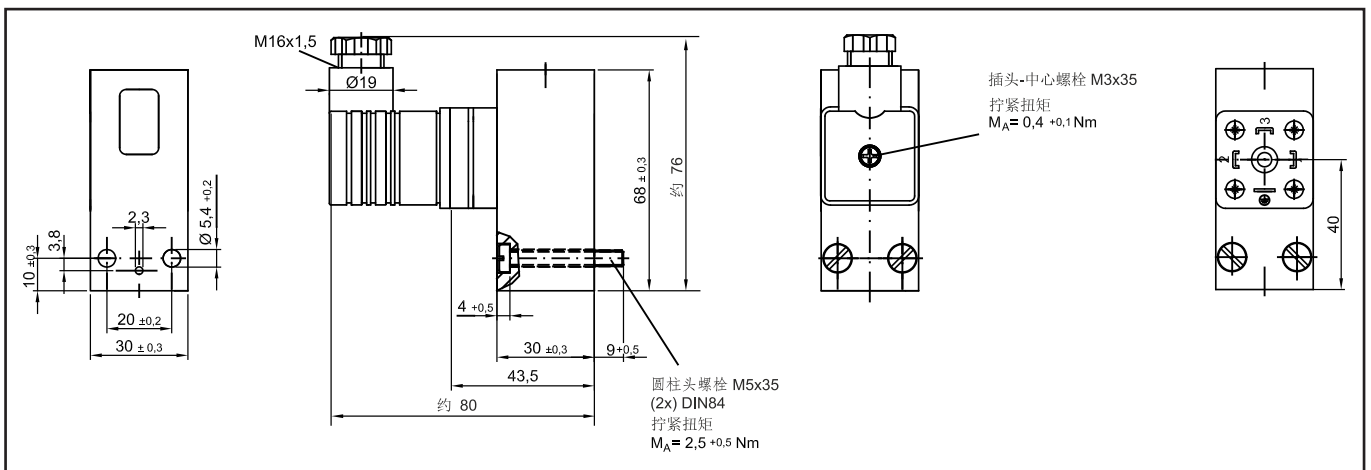
MINICOMB

底板连接, 插头 ISO 4400



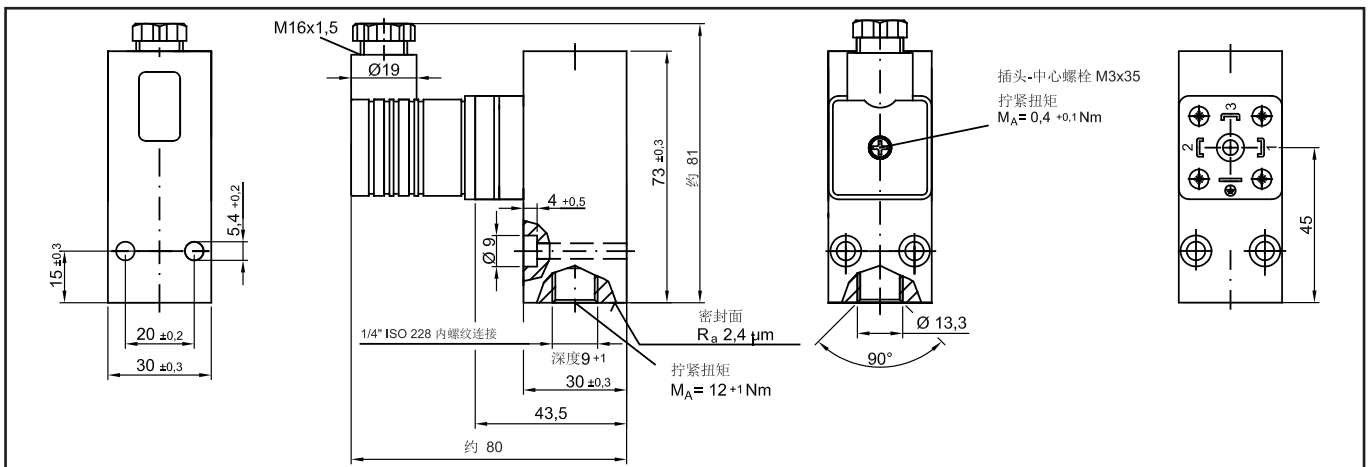
MINICOMB

底板连接CNOMO, 插头 ISO 4400



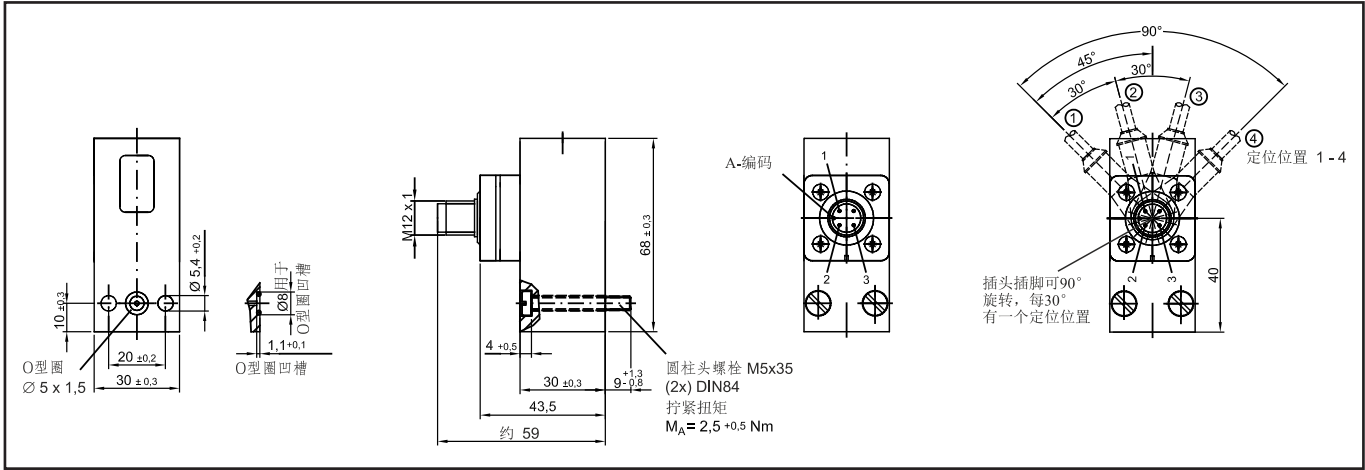
MINICOMB

1/4 " ISO 228 内螺纹连接, 插头 ISO 4400

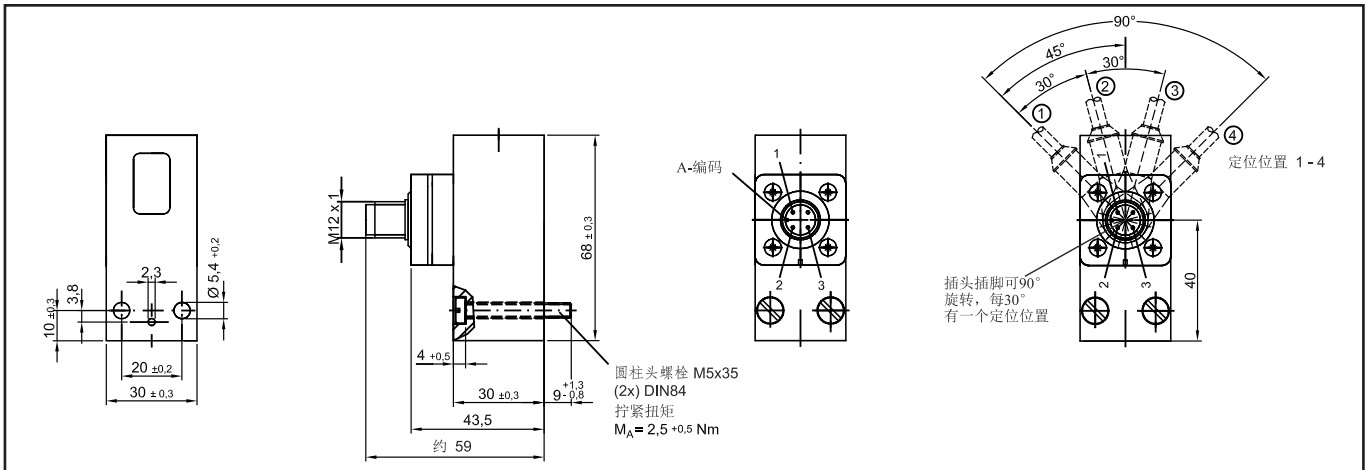


规格(使用插头 M12X1的版本)

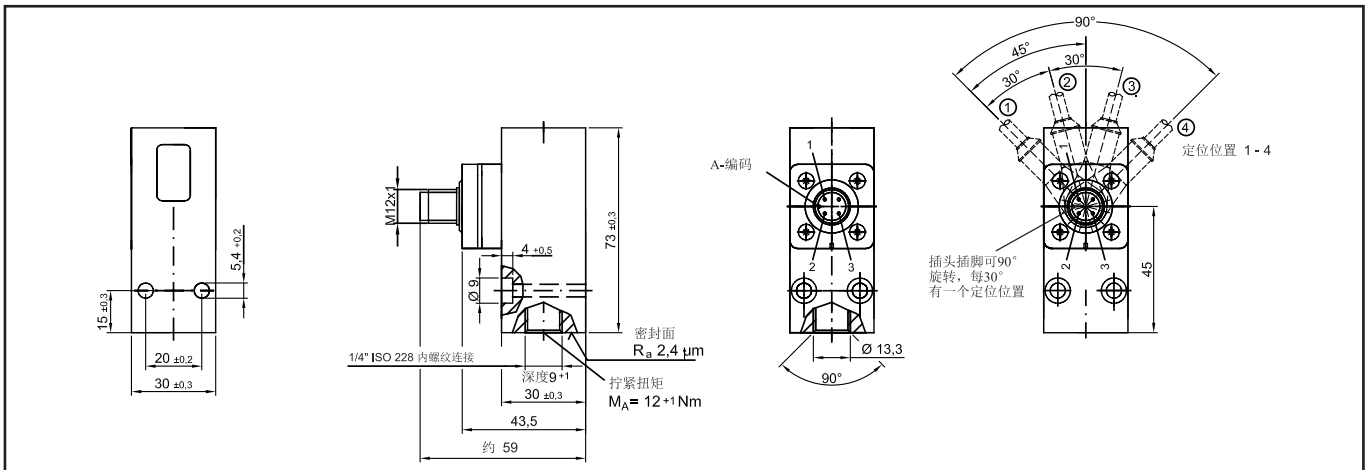
MINICOMB
底板连接, 插头M12x1



MINICOMB
底板连接CNOMO, 插头M12x1



MINICOMB
1/4 " ISO 228内螺纹连接, 插头M12x1



电气数据

类别 AC-12 / DC-12

开关特性

最大持续电流 I_{max} [A]，电感负载

	U [V]	30V	48V	60V	125V	250V
使用 插头 ISO4400	I [A] AC	3	3	3	3	3
	I [A] DC	2	0,55	0,4	0,15	---
使用 插头 M12x1	I [A] AC	3	---	---	---	---
	I [A] DC	2	---	---	---	---
比照开关数: 30/min 比照温度: +30° C AC = cos phi 约 0.7° DC = L/R 约 10ms						

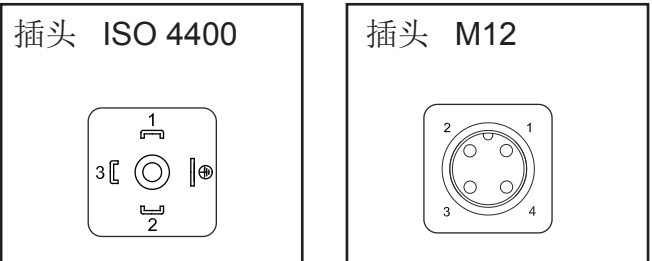
开关特性

最大持续电流 I_{max} [A]，电阻负载

	U [V]	30V	48V	60V	125V	250V
使用 插头 ISO4400	I [A] AC	5	3	5	5	5
	I [A] DC	3	1,2	0,8	0,4	---
使用 插头 M12x1	I [A] AC	4	---	---	---	---
	I [A] DC	3	---	---	---	---
比照开关数: 30/min 比照温度: +30° C						

电气连接

图示为零压力条件下



		插头 ISO4400	插头 M12
微动 开关	+UB	1	1
	正常关	2	2
	正常开	3	4
	GND	4	---

订货代码
最常用所选

压力范围	电气连接	工艺连接	订货代码
0,2 - 16 bar	ISO 4400	底板连接	C0011F-199-PAO
		底板连接 CNOMO	C0011F-199-CAO
		1/4 " ISO 228 内螺纹	C0051F-199-4AO
	M12	底板连接	C0011F-199-PDO
		底板连接 CNOMO	C0011F-199-CDO
		1/4 " ISO 228 内螺纹	C0051F-199-4DO
-0,9...0 bar	ISO 4400	底板连接	C0011F-300-PAO
		1/4 " ISO 228 内螺纹	C0051F-300-4AO
	M12	底板连接	C0011F-300-PDO
		1/4 " ISO 228 内螺纹	C0051F-300-4DO
-0,9...+1 bar	ISO 4400	底板连接	C0011F-301-PAO
		1/4 " ISO 228 内螺纹	C0051F-301-4AO
	M12	底板连接	C0011F-301-PDO
		1/4 " ISO 228 内螺纹	C0051F-301-4DO

PINTER Mess- und Regeltechnik GmbH
Kraichgaublick 17
Technologiapark Neckartal-Odenwald
74847 Obrigheim, Germany

Phone +49-6262-92670-0
Fax +49-6262-92670-99
E-Mail info@pinter-gmbh.de
Internet www.pinter-gmbh.com

All given information and/or technical data in this document have been prepared very carefully and reflect the state of the art when printed. Information and/or technical data may change without prior notice.

All given information and/or technical data in this document are not binding and for information purposes only. Binding information and/or technical data can be obtained from our quotations and/or order confirmations. Please understand that we cannot be held responsible for the correctness of any given information and/or technical data in this document.

When installing or maintaining PINTER products always refer to the corresponding operating manual and technical data sheet.

All mentioned product names, product designations, product descriptions and logos are trademarks and property of their respective owners. CHEMSEAL, DIMIO, INDUSSENS, INDUSWITCH, INTELLICOMB, MANOCOMB, MINICOMB are trademarks and/or registered trademarks of the PINTER Mess- und Regeltechnik GmbH and/or their affiliated companies in Germany, the European Union, Switzerland and/or other countries. The use of PINTER trademarks is prohibited if not clearly agreed otherwise.