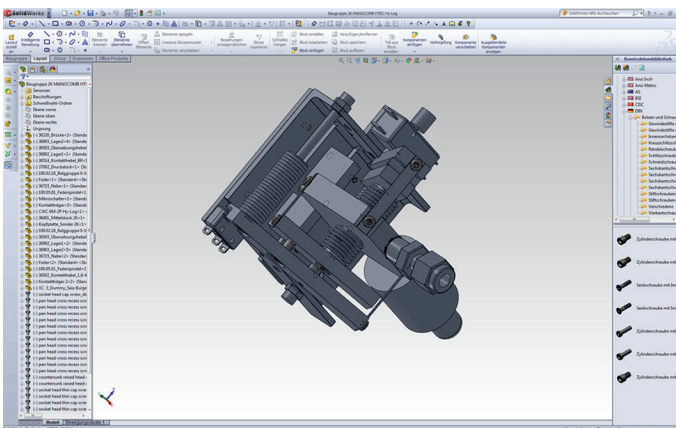


## Firmenprofil Produktübersicht



# über PINTER

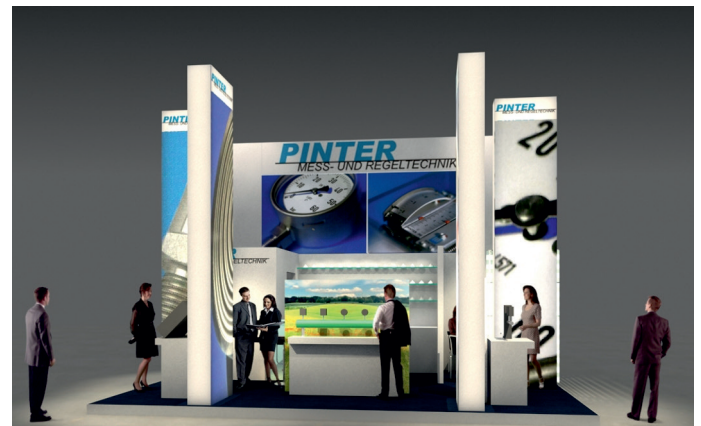


**Entwicklung und Konstruktion** | Beginnend mit einer Idee sind für die Realisierung eine Menge von Aspekten zu berücksichtigen, wie beispielsweise die sicherheitstechnische Auslegung im Hinblick auf die geplante Verwendung des Produkts. Bei der Konstruktion und Entwicklung neuer Produkte verwendet PINTER modernste Ressourcen wie FMEA, Risikoanalyse und 3D-CAD.



**Produktion** | Als „full-operation company“ verfolgt PINTER nicht den Trend zu Outsourcing, sondern versucht alle benötigten Teile im eigenen Hause zu fertigen. Die „in-house“ Fertigungsrate liegt bei rd. 90% und garantiert mit modernsten CNC-Maschinen, Montage- und Prüfplätzen, internem Werkzeugbau und Schweißwerkstatt top Qualität und pünktliche Liefertermine.

**PINTER** | PINTER ist ein mittelständische Familienunternehmen mit Sitz in Obrigheim, Deutschland, etwa 30 Autominten von Heidelberg entfernt. Bereits seit 1950 (ehemals Metz Mannheim GmbH) ist man im Bereich der industriellen Mess- und Regeltechnik tätig. Im weiteren Verlauf der Firmengeschichte wird das Produktangebot ständig erweitert und die Geschäftsbereiche Engineering and Service wurden geschaffen.



**Qualitätssicherung** | Permanente Prozessüberwachung sorgt für eine gleichbleibend hohe Qualität. PINTER's Qualitätsmanagement ist zertifiziert nach DIN EN ISO 9001:2008 sowie ATEX-Richtlinie (Zündschutzarten EExd, EExi). Zusätzlich werden viele Produkte einer externen Baumusterprüfung unterzogen, z.B. nach VdTÜV Druck 100, Druckgeräte-Richtlinie, Gasgeräte-Richtlinie, ATEX-Richtlinie/IECEx.

**Vertrieb und Kundendienst** | Die Auswahl von Produkten für sicherheitsrelevante Prozesse sollte wohlüberlegt erfolgen. PINTER's Vertriebsteam und Niederlassungen unterstützen Sie bei der Auswahl des richtigen Produkts unabhängig davon, ob Sie Wiederverkäufer, Distributor oder Endkunde sind. Auch nach dem Kauf steht PINTER Ihnen in allen Fragen zur Verfügung.

# Industrielle Instrumentation

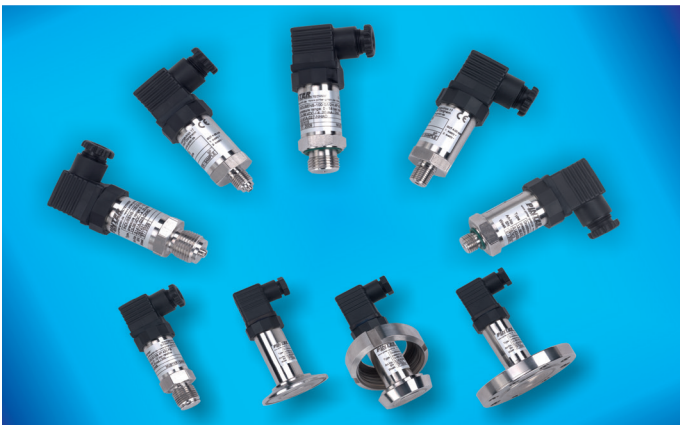


**Druckschalter** | Signalglieder, die in Druckleitungen und Behältern für Gase, Dämpfe und Flüssigkeiten eingesetzt werden. Die eingestellten Schaltpunkte werden von Druckschaltern in binäre elektrische oder pneumatische Signale umgesetzt, die wiederum zur Regelung oder Steuerung von Prozessen, Sicherheits- und Alarmeinrichtungen notwendig sind.



**Manometer** | Mechanisch arbeitende Druckanzeigergeräte. Der anstehende Druck bewirkt an einem federelastischen Messglied eine Verformung, die über ein angebrachtes Zeigerwerk in eine 270° Drehbewegung umgesetzt wird. Durch die fremdenergiefreie Funktion bleiben Manometer auch im totalen Havariefall voll funktionsfähig.

**INSTRUMENTE** | PINTER entwickelt und fertigt technisch anspruchsvolle Druckmessgeräte, die bekannt sind für ihre sichere Funktion. Weltweit im Einsatz finden diese Druckmessgeräte Anwendung in Applikation in Maschinen- und Anlagenbau, chemischer- und petro-chemischer Industrie, Kraftwerksbau, Medizintechnik, Lebensmittelindustrie, Wehrtechnik und vielen anderen.

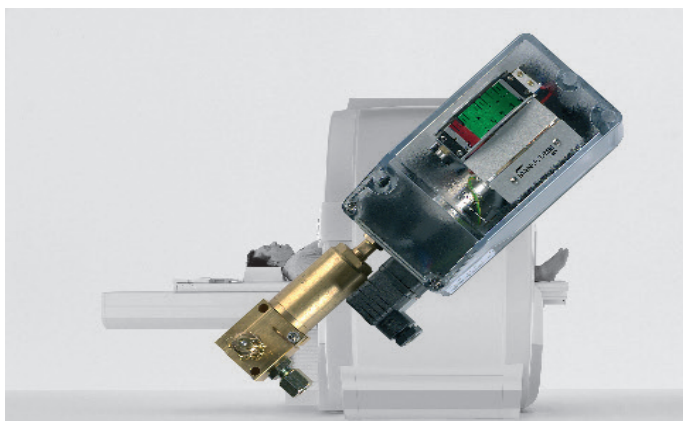


**Drucktransmitter** | Elektronische Messgeräte, die den anstehenden Druck in ein elektrisches Signal umwandeln, welches proportional zum anstehenden Druck ist und sich entsprechend der Druckänderungen ändert. Die Spannungs- oder Stromausgangssignale werden zur Regelung von Prozessen oder der Archivierung von Prozessdaten genutzt.



**Druckmittler** | Mechanische Prozesstrenner, die direkt oder über Kapillarleitung an das Messgeräte angebaut werden. Mit Druckmittlern wird das Messgerät vom eigentlichen Prozess getrennt und z.B. gegen heiße, verunreinigte, aggressive oder hochviskose Medien geschützt.

# Engineering Excellence

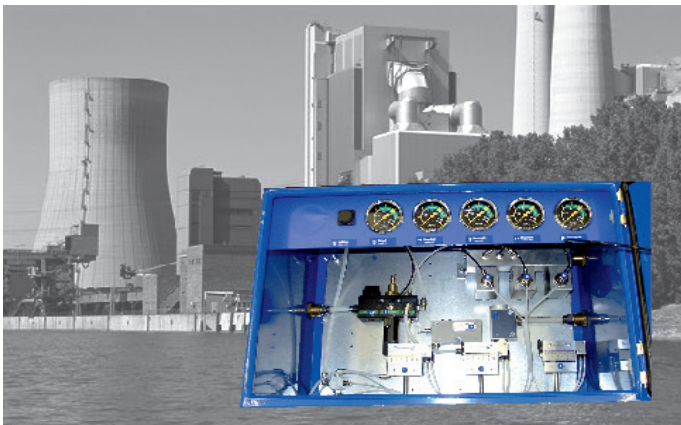


**Spezial Druckschalter (TÜV)** | Dieses speziell für die Verwendung in MRTs entwickelte Gerät schaltet mechanisch 13 mbar bei versagender Heliumversorgung und widersteht Druckschlägen bis 4 bar ohne Störungen. Der integr. Drucktransmitter wird für die Signalisierung an eine SPS genutzt und das integr. Manometer zeigt dem Servicepersonal, ob das System unter Druck steht, auch wenn keine Stromversorgung vorhanden ist.

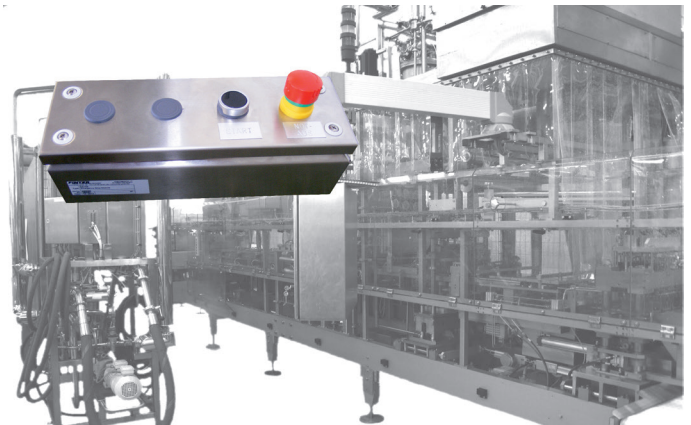


**Sicherheitssystem Erdgas-Entnahme (ATEX, SIL)** | Um einen aufwendigen Aufbau mit mehreren Messgeräten und Komponenten zu ersetzen wurde PINTER beauftragt ein System zur Überwachung der Gasentnahme zu entwickeln, das sowohl die Überwachung von MAX-, MIN-Druck und Steuerluft vereint, als auch einen batteriegespeisten GSM-Alarm und viele weitere funktionale und sicherheitsrelevante Funktionen bietet.

**ENGINEERING** | PINTER entwickelt und produziert standardisierte oder maßgeschneiderte Systeme und Lösungen. Unter anderem elektronische, pneumatische oder hydraulische Steuerungen, z. B. zur Steuerung von Sicherheitsventilen oder Not-Aus-Systeme für den allgemeinen Maschinenbau.



**Pneumatische Steuerung für Sicherheitsventile (TÜV, ATEX, SIL)** | Seit mehr als 10 Jahren fertigt PINTER pneumatische / elektro-pneumatische Steuerungen für Hersteller von Sicherheitsventilen. Diese Sicherheitsventile werden in allen Arten von Kraftwerken und Prozessindustrie mit einer Installationsbasis von derzeit mehreren tausend Steuerungen eingesetzt.



**Not-Aus-Modul (ATEX, PL)** | Das Not-Aus-Modul wurde für einen Hersteller von Hochdruck-Kompressoren entwickelt und seit Anfang 2012 in Serie geliefert. Es bietet eine installationsfertige Lösung, die im Notfall den Kompressor ausschaltet. Für den Maschinenbediener einfach gehalten muss lediglich der STOP-Knopf für eine geordnete Abschaltung der Anlage betätigt werden.

## DEFINITION VON DRUCK

Eine Kraft, welche gleichmäßig auf eine bestimmte Fläche einwirkt, nennt man **Druck**.

$$p = F / A$$

(Druck = Kraft / Fläche)

Der Druck (P) ist neben der Temperatur eine der am häufigsten gemessenen physikalischen Einheiten.

Die Einheit „Pascal“ (Pa) ist die SI-Einheit des Druckes.

In Europa ist „bar“ die am häufigsten verwendete (SI-)Einheit. Sie stimmt in etwa mit der Größenordnung des Atmosphärendruckes überein.

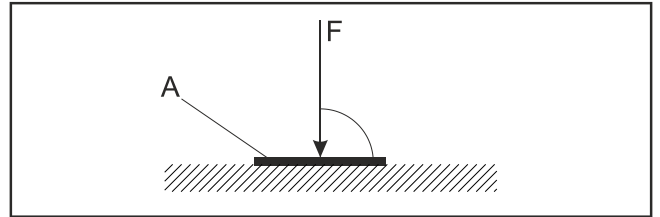
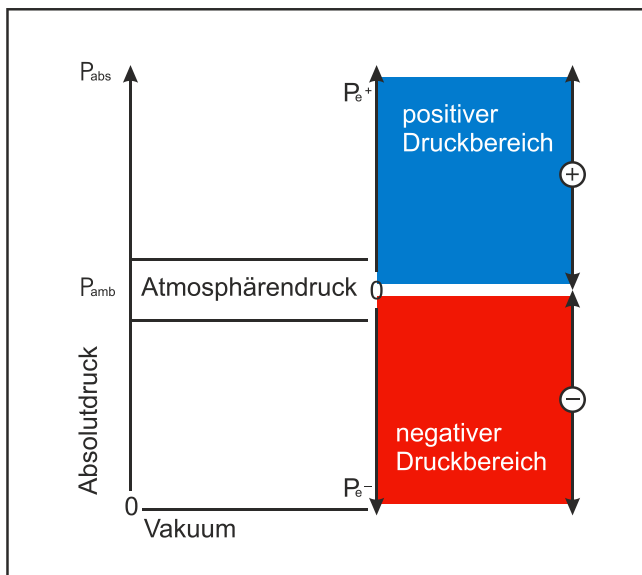
$$1 \text{ bar} = 0,1 \text{ MPa} = 0,1 \text{ N/m}^2 = 10^5 \text{ Pa}$$

Insbesondere im anglo-amerikanischen geprägten Raum ist „psi“ (pound per square inch) die am weitesten verbreitete Einheit.

Der allgemeine Begriff des Druckes ist nicht immer eindeutig:

In der Technik werden verschiedene Druckgrößen benutzt, überwiegend Differenzen zweier Drücke, die im Sprachgebrauch der Technik ebenfalls Druck genannt werden.

Um Missverständnisse zu vermeiden, werden die verschiedenen Arten des Druckes nach ihrem Bezugspunkt unterschieden:



### Der Absolutdruck (Pabs)

Der Absolutdruck ist immer auf den luftleeren Raum bezogen, d.h. der Nullpunkt ist das absolute Vakuum.

*Ein Manometer mit Messbereich 0 - 10 bar absolut zeigt im Ruhe- bzw. nicht eingebauten Zustand den aktuellen Luftdruck ( $P_{amb}$ ) an.*

### Der atmosphärische Luftdruck (Pamb)

Der atmosphärische Luftdruck oder Atmosphärendruck ist der Druck der umgebenden Luft.

### Die atmosphärische Druckdifferenz (Pe)

Die atmosphärische Druckdifferenz, auch Überdruck (positiver Überdruck  $P_{e+}$  bzw. negativer Überdruck  $P_{e-}$ ) genannt ist die im technischen Bereich am häufigsten gemessene Druckart.

Sie hat ihren Bezugspunkt am atmosphärischen Luftdruck ( $P_{amb}$ ) und ist die Differenz zwischen dem atmosphärischen Luftdruck ( $P_{amb}$ ) und dem Absolutdruck ( $P_{abs}$ ).

$$P_e = P_{abs} - P_{amb}$$

Der Überdruck  $P_e$  nimmt positive Werte an, wenn der absolute Druck größer als der Atmosphärendruck ist; er nimmt negative Werte an, wenn der absolute Druck kleiner als der Atmosphärendruck ist.

*Ein Manometer mit Messbereich 0 - 10 bar relativ zeigt im Ruhe- bzw. nicht eingebauten Zustand 0 bar an.*

### Der Differenzdruck (DP)

Der Differenzdruck ist die Druckdifferenz ( $\Delta P$ ) zwischen zwei gemessenen Drücken ( $P_1, P_2$ ).

$$\Delta P = P_1 - P_2$$

Differenzdruckmessgeräte sind Universalmessgeräte, da sie auch als Relativdruckmessgerät oder für die **hydrostatische Füllstandmessung** eingesetzt werden können.



## UMRECHNUNGSTABELLE FÜR DRUCKEINHEITEN

		Standard International Einheiten						Technische Einheiten					
		mbar	bar	Pa	kPa	MPa	mm WS	m WS	kp/cm <sup>2</sup>	atm	Torr	psi	
Standard International Einheiten	mbar	•	0,001	100	0,1	0,0001	10,197	10,197 x 10 <sup>-3</sup>	1,0197 x 10 <sup>-3</sup>	0,98692 x 10 <sup>-3</sup>	0,75006	14,504 x 10 <sup>-3</sup>	
	bar	1.000	•	100.000	100	0,1	10,197 x 10 <sup>3</sup>	10,197	1,0197	0,9869	750,06	14,504	
	Pa	0,01	0,00001	•	0,001	0,000001	0,10197	0,10197 x 10 <sup>-3</sup>	0,10197 x 10 <sup>-6</sup>	9,8692 x 10 <sup>-6</sup>	7,5006 x 10 <sup>-3</sup>	0,14504 x 10 <sup>-3</sup>	
	kPa	10	0,01	1.000	•	0,001	0,10197 x 10 <sup>3</sup>	0,10197	10,197 x 10 <sup>-3</sup>	9,8692 x 10 <sup>-3</sup>	7,5006	0,14504	
	MPa	10.000	10	1.000.000	1.000	•	0,10197 x 10 <sup>6</sup>	0,10197 x 10 <sup>3</sup>	10,197	9,8692	7,5006 x 10 <sup>3</sup>	0,14504 x 10 <sup>3</sup>	
Technische Einheiten	mm WS	98,067 x 10 <sup>-3</sup>	98,067 x 10 <sup>-6</sup>	9,8067	9,8067 x 10 <sup>-3</sup>	9,8067 x 10 <sup>-6</sup>	•	10 <sup>-3</sup>	10 <sup>-4</sup>	96,784 x 10 <sup>-6</sup>	73,556 x 10 <sup>-3</sup>	1,4223 x 10 <sup>-3</sup>	
	m WS	98,067	98,067 x 10 <sup>3</sup>	9,8067 x 10 <sup>3</sup>	9,8067	9,8067 x 10 <sup>-3</sup>	10 <sup>3</sup>	•	10 <sup>-1</sup>	96,784 x 10 <sup>-3</sup>	73,556	1,4223	
	kp/cm <sup>2</sup>	0,98067 x 10 <sup>3</sup>	0,98067	98,067 x 10 <sup>3</sup>	98,067	98,067 x 10 <sup>-3</sup>	10 <sup>4</sup>	10	•	0,96784	735,56	14,223	
	atm	1,0133 x 10 <sup>3</sup>	1,0133	0,10133 x 10 <sup>5</sup>	0,10133 x 10 <sup>3</sup>	0,10133	10,332 x 10 <sup>3</sup>	10,332	1,0332	•	760	14,693	
	Torr	1,3332	1,3332 x 10 <sup>3</sup>	0,10133 x 10 <sup>3</sup>	0,10133	0,13332 x 10 <sup>-3</sup>	13,595	13,595 x 10 <sup>-3</sup>	1,3595 x 10 <sup>-3</sup>	1,3158 x 10 <sup>-3</sup>	•	19,34 x 10 <sup>-3</sup>	
	psi	68,948	68,948 x 10 <sup>-3</sup>	6,8948 x 10 <sup>3</sup>	6,8948	6,8948 x 10 <sup>-3</sup>	0,70307 x 10 <sup>3</sup>	0,70307	0,70307 x 10 <sup>-3</sup>	0,70307 x 10 <sup>-6</sup>	51,715	•	

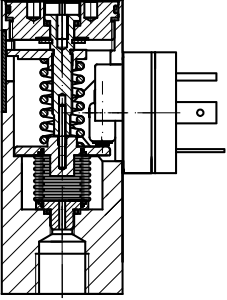
## MINICOMB® Druckschalter



Druckschalter sind Signalglieder, die in Druckleitungen und Behältern für Gase, Dämpfe und Flüssigkeiten eingesetzt werden. Die eingestellten Schaltpunkte werden von Druckschaltern in binäre elektrische oder pneumatische Signale umgesetzt, die wiederum zur Regelung oder Steuerung von Prozessen, Sicherheits- und Alarmanrichtungen notwendig sind.

Die MINICOMB® Baureihe ist ein sehr kompakter Druckschalter für Druck- und Vakuumanwendungen mit Druckluft oder nicht hochviskosen und nicht aggressiven Medien.

Wählen Sie aus verschiedenen Standardmodellen:

<b>Messprinzip</b>		<b>Elektrischer Anschluss</b>	
		4-poliger Stecker nach ISO 4400 M12x1 Steckverbinder	
Mechanisches Kraft-Waage-Messsystem mit Balgsensor, bietet: <ul style="list-style-type: none"> <li>• reibungsfreies Messsystem</li> <li>• kleine Hysterese</li> <li>• hohe Wiederholgenauigkeit</li> <li>• sehr gute Langzeitstabilität</li> <li>• wartungsfrei</li> <li>• hohe Lebensdauer</li> </ul>		<b>Zulassungen</b>	
<b>Gehäuse</b>		PLc Zulassung (ISO 13849) ATEX Zulassung (Zone 2 / 22) CCC Zulassung (GB14048.5-2008)	
Aluminium, eloxiert, IP65 (NEMA 4, 4x)			
<b>Druckbereiche</b>			
0,2 - 16 bar / 3 - 230 psig -0,9...0 bar / -13...0 psig -0,9...+1 bar / -13...+14,5 psig			
<b>Mediumberührte Teile</b>			
Aluminium, Messing, NBR			
<b>Schaltkontakt</b>			
Standard Mehrzweck Mikroschalter			
<b>Prozessanschlüsse</b>			
G 1/4 Innengewinde 1/4" NPT Innengewinde Plattenanschluss Plattenanschluss CNOMO			

## INDUSWITCH® Druckschalter



Druckschalter sind Signalglieder, die in Druckleitungen und Behältern für Gase, Dämpfe und Flüssigkeiten eingesetzt werden. Die eingestellten Schaltpunkte werden von Druckschaltern in binäre elektrische oder pneumatische Signale umgesetzt, die wiederum zur Regelung oder Steuerung von Prozessen, Sicherheits- und Alarmeinrichtungen notwendig sind.

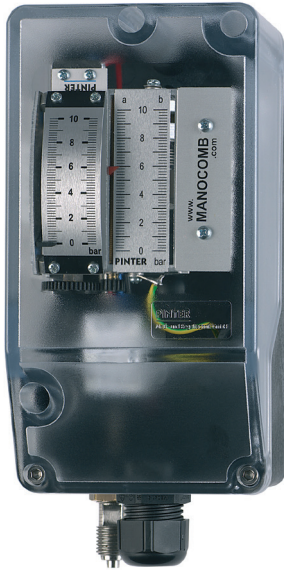
Die INDUSWITCH® Baureihe ist ein kompakter Vielzweck-Druckschalter für Druck.

Wählen Sie aus verschiedenen Standardmodellen und Optionen:

Messprinzip	
	<p>Mechanisches Kraft-Waage-Messsystem mit Balgsensor, bietet:</p> <ul style="list-style-type: none"> <li>• reibungsfreies Messsystem</li> <li>• kleine Hysterese</li> <li>• hohe Wiederholgenauigkeit</li> <li>• sehr gute Langzeitstabilität</li> <li>• wartungsfrei</li> <li>• hohe Lebensdauer</li> </ul>
Gehäuse	
Aluminium, eloxiert, IP65 (NEMA 4, 4x)	
Druckbereiche	
„bar“-Bereiche: 0 - 4 bar, 0 - 6 bar, 0 - 10 bar, 0 - 16 bar, 0 - 25 bar, 0 - 40 bar	
„bar“-Bereiche: 0 - 60 psig, 0 - 100 psig, 0 - 150 psig, 0 - 250 psig, 0 - 400 psig, 0 - 600 psig	
bar, mbar, kPa, MPa, psi, etc. Skalierung auch lieferbar	
Mediumberührte Teile	
Messing oder Edelstahl	
Schaltkontakte	
Standard oder vergoldete Kontakte	
Kontakte für hohe oder niedrige Hysterese	
Kontakte für hohe oder niedrige Belastung	

Prozessanschlüsse
Manometeranschlussgewinde (bspw. G 1/2 B)
NPT-Gewinde (bspw. 1/2" NPT Außengewinde)
Flansche (EN- oder ASME-Standard)
Druckmittler
Elektrischer Anschluss
4-poliger Stecker nach ISO 4400
M12x1 Steckverbinder
Kabel
Weitere Optionen
gereinigt für Sauerstoff-Anwendung
kundenspezifische Ausführung

## MANOCOMB® Druckschalter

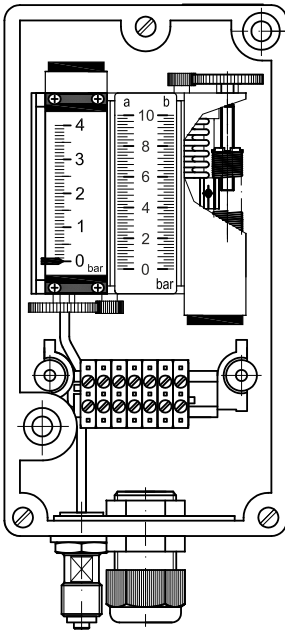


Druckschalter sind Signalglieder, die in Druckleitungen und Behältern für Gase, Dämpfe und Flüssigkeiten eingesetzt werden. Die eingestellten Schaltepunkte werden von Druckschaltern in binäre elektrische oder pneumatische Signale umgesetzt, die wiederum zur Regelung oder Steuerung von Prozessen, Sicherheits- und Alarmanrichtungen notwendig sind.

Die MANOCOMB® Baureihe ist ein anspruchsvolles, vollständig anpassbares Prozessdruckmessgerät für sicherheitskritische, auch Heavy-Duty-Anwendungen mit Druck, Vakuum und Differenzdruck, sowie optional integriertem Manometer und optional integriertem Drucktransmitter.

Wählen Sie aus einer kompletten Palette von Optionen um die beste Lösung für Ihre Anforderung zu erhalten:

### Messprinzip



Mechanisches Kraft-Waage-Messsystem mit Balgsensor, für ein oder zwei Schaltkontakte, bietet:

- reibungsfreies Messsystem
- sehr hohe Wiederholgenauigkeit
- hervorragende Langzeitstabilität
- Druck/Differenzdruck von 0 - 60 mbar bis 0 - 400 bar / 0 - 1 psig bis 0 - 5,800 psig (Skalierung verfügbar in allen gängigen Einheiten)
- Vakuum von -1...0 bar bis -60...0 mbar / -15... 0 psig bis -1...0 psig (Skalierung verfügbar in allen gängigen Einheiten)
- komfortable Schaltepunkteinstellung auf Sollwertskala
- wartungsfrei
- sehr hohe Lebensdauer
- **optional integriertes Manometer und/oder optional integrierter Drucktransmitter**

Schaltfunktion	Beschreibung
1K	1x Wechslerkontakt
1KA	1x Wechslerkontakt, 1x Istwertanzeige
2K	2x Wechslerkontakt
2KA	2x Wechslerkontakt, 1x Istwertanzeige
2KP	2x Wechslerkontakt, getrennte Messsysteme
2K2AP	2x Wechslerkontakt, getrennte Messsysteme mit je 1x Istwertanzeige
1KPDi	1x Wechslerkontakt, Differenzdruck
1K2APDi	1x Wechslerkontakt, Differenzdruck, 1x Istwertanzeige für + und - Seite

Gehäuses
Offshore-taugliches Kunststoffgehäuse mit transparenter Haube, IP65 (NEMA 4, 4x)
Aluminium Gehäuse, IP65 (NEMA 4, 4x)
EExd Aluminium Gehäuse, IP66 (NEMA 4, 4x)

Druckbereiche
„bar“ - Niederdruckbereiche 0 - 60 mbar; 0 - 100 mbar; 0 - 160 mbar; 0 - 250 mbar; 0 - 400 mbar; 0 - 600 mbar
„bar“ - Druckbereiche 0 - 1 bar; 0 - 1,6 bar; 0 - 2,5 bar; 0 - 4 bar; 0 - 6 bar; 0 - 10 bar; 0 - 16 bar; 0 - 25 bar; 0 - 40 bar; 0 - 60 bar
„bar“ - Hochdruckbereiche 0 - 100 bar; 0 - 160 bar; 0 - 250 bar; 0 - 400 bar
„bar“ - Vakuum Ranges -1...0 bar; -600...0 mbar; -400...0 mbar; -250...0 mbar; -160...0 mbar; -100...0 mbar; -60...0 mbar
„psi“ - Niederdruckbereiche 0 - 1 psig, 0 - 1.5 psig, 0 - 2.5 psig, 0 - 4 psig, 0 - 6 psig, 0 - 10 psig
„psi“ - Druckbereiche 0 - 15 psig, 3 - 15 psig, 0 - 25 psig, 0 - 40 psig, 0 - 60 psig, 0 - 100 psig, 0 - 150 psig, 0 - 250 psig, 0 - 400 psig, 0 - 600 psig 0 - 1,000 psig
„psi“ - Hochdruckbereiche 0 - 1,500 psig, 0 - 2,500 psig, 0 - 4,000 psig, 0 - 5,800 psig
„psi“ - Vakuum Ranges -15...0 psig; -10...0 psig, -6...0 psig, -4...0 psig, -2.5...0 psig, -1.5...0 psig, -1...0 psig
Differenz-Druckbereiche (alle vorgenannten Bereiche)
bar, mbar, kPa, MPa, psi, etc. Skalierung auch lieferbar
Zwei-Kontakt Versionen können auch mit 2 verschiedenen Bereichen ausgeführt werden (bspw. 0 - 40 psig für MIN-Kontakt und 0 - 400 bar for MAX-Kontakt)

Mediumberührte Teile
Messing oder Edelstahl

Schaltkontakt
Standard oder vergoldete Kontakte
Kontakte für hohe oder niedrige Hysterese
Kontakte für hohe oder niedrige Belastung
Kontakte mit Verriegelung / manueller Reset
Induktivkontakte
Pneumatische Kontakte
Zwei-Kontakt Versionen können auch mit 2 verschiedenen Schaltkontakten ausgeführt werden (bspw. 1x vergoldeter Kontakt und 1x pneumatischer Kontakt).

Prozessanschlüsse
Manometeranschlussgewinde (bspw. G 1/2 B)
NPT-Gewinde (bspw. 1/2" NPT Außengewinde)
Flansche (EN- oder ASME-Standard)
Druckmittler

Elektrischer Anschluss
Kabelverschraubung / Reihenklemme
4-poliger Stecker nach ISO 4400 (2x for 2K-Versionen)
M12x1 Steckverbinder (2x for 2K-Versionen)
HARTING-Stecker HAN7D / 8U
Kabel
MIL-Steckverbinder

Weitere Optionen
integriertes Manometer
integriertes Drucktransmitter
silikonfreie Ausführung
gereinigt für Sauerstoff-Anwendung
Hoch- / Tieftemperatur Ausführungen
kunenspezifische Ausführungen

Zulassungen
SIL 2 und SIL 3 Zulassung (IEC 61508 / 61511)
PLd Zulassung (ISO 13849)
TÜV Zulassung (VdTÜV Merkblatt Druck 100)
Druckgeräterichtlinie 97/23/EG
Gasgeräte-Richtlinie 90/396/EWG
GOST-R (Nachweis der Konformität mit russ. Qualitätsstandards und Bestimmungen)
ATEX Zulassung (Zone 1 und 2 / Zone 21 und 22)

ATEX Ausführungen
EExd (druckfeste Kapselung)
EExi (eigensicher)
EExc (konstruktive Sicherheit) - nur pneumatisch

Zubehör (Auszug)
Absperrventile
(EExi-) Trennschaltverstärker

## INDUSENS® Drucktransmitter



Drucktransmitter wandeln den anstehenden Prozessdruck in ein dem Druck proportionales elektrisches Signal. Dieses Signal kann beispielsweise ein definierter Strom von 4 - 20 mA sein. Jeder Wert des Druckes entspricht eindeutig einem Wert des elektrischen Stromes.

Durch die kontinuierliche Änderung des Druckes, ändert sich somit auch das analoge Signal kontinuierlich. Diese Einheitssignale (0 - 10 V, 0 - 20 mA, 4 - 20 mA) werden in der Automatisierungstechnik als normierte Signale rein analog übertragen.

Wählen Sie aus verschiedenen Standardmodellen und Optionen:

### Messprinzip

Keramik-Sensor
Silizium-Sensor
Edelstahl-Sensor

### Gehäuse

Standard Gehäuse, Edelstahl, NEMA 4, 4x,
Feldgehäuse, Edelstahl, NEMA 6

### Druckbereiche

lieferbar in allen üblichen Skalierungen, bspw. bar, mbar, kPa, MPa, psi
Absolut- oder Relativdruck
kombinierte Druck- / Vakuum-Bereiche

### Mediumberührte Teile

Keramik, Edelstahl, FKM
Edelstahl, FKM
Edelstahl (dichtungsfrei, vollverschweißt)

### Ausgangssignale

4 - 20 mA (2-Leiter)
0 - 10 V (3-Leiter)
0 - 20 mA (3-Leiter)

### Genauigkeit

0,5% FS
0,25% FS
0,1% FS

### Prozessanschlüsse

Manometeranschlussgewinde (bspw. G 1/2 B)
NPT-Gewinde (bspw. 1/2" NPT Außengewinde)
Flansche (EN- oder ASME-Standard)
Druckmittler

### Elektrischer Anschluss

4-poliger Stecker nach ISO 4400
M12x1 Steckverbinder
Kabel
Binder Serie 723
MIL-Steckverbinder

### Weitere Optionen

silikonfreie AUsführung
gereinigt für Sauerstoff-Anwendung

### Zulassungen

SIL 2 Zulassung (IEC 61508 / 61511)*
--------------------------------------

### Zubehör (Auszug)

universale Aufsteckanzeigen
(Speise-) Trennverstärker

## MINICOMB® EDS Elektronischer Druckschalter



Der MINICOMB® EDS ist ein elektronischer Druckschalter zum Messen, Schalten und Anzeigen von Relativ- und Absolutdruck sowie Vakuum von gasförmigen und flüssigen Medien.

Die eingestellten Schaltpunkte werden von Druckschaltern in binäre elektrische Signale umgesetzt während der integrierte Drucktransmitter den anstehenden Prozessdruck in ein dem Druck proportionales elektrisches 4 - 20 mA Signal wandelt.

Wählen Sie aus verschiedenen Standardmodellen und Optionen:

<b>Messprinzip</b>
Keramik-Sensor
<b>Gehäuse</b>
Standard Gehäuse, Aluminium, NEMA 4, 4x,
<b>Display</b>
monochromes hochauflösendes OLED-Vollgrafikdisplay
<b>Bedienung</b>
ergonomisches 3-Tasten Bedienfeld
Menüführung nach VDMA-Standard mit zusätzlichem Klartextmenü
<b>Druckbereiche</b>
„bar“ - Druckbereiche 0 - 1 bar; 0 - 1,6 bar; 0 - 2,5 bar; 0 - 4 bar; 0 - 6 bar; 0 - 10 bar; 0 - 16 bar; 0 - 25 bar
„bar“ - Vakuum Ranges -1...0 bar; -1...+1 bar; -1...+5 bar; -1...+9 bar; -1...+15 bar; -1...+24 bar
Absolut- oder Relativdruck
Einheit umschaltbar
<b>Mediumberührte Teile</b>
Keramik, Aluminium, FKM
Keramik, Edelstahl, FKM

<b>Ausgangssignale</b>
1x PNP
2x PNP
1x PNP + 4 - 20 mA
<b>Genauigkeit</b>
≤ 0,5% FS
<b>Prozessanschlüsse</b>
G 1/4 Innengewinde
Plattenanschluss
<b>Elektrischer Anschluss</b>
5-poliger M12x1 Steckverbinder
<b>Weitere Optionen</b>
silikonfreie Ausführung
gereinigt für Sauerstoff-Anwendung

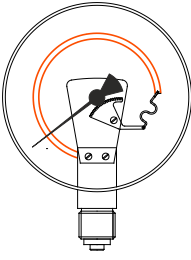
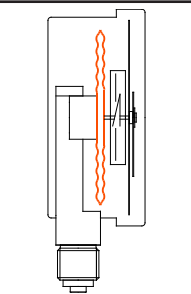
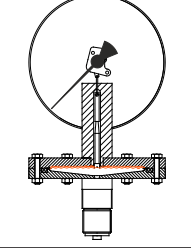
## P-SERIE Manometer



Manometer sind Druckmessgeräte mit federelastischem Messglied aus Metallen (CrNi-Stahl, Kupferlegierung). Wird das Messglied mit Druck beaufschlagt, verformt sich dieses proportional zum Druckanstieg („ausdehnen“ bei Druckerhöhung bzw. „zusammenziehen“ bei Unterdruck).

Das Messglied legt bei der Verformung einen Weg zurück, welcher mit Hilfe eines Zeigerwerkes auf eine Achse übertragen wird. Auf dieser Achse wird ein Zeiger angebracht, der diese Bewegung auf dem Zifferblatt ablesbar macht.

Wählen Sie aus verschiedenen Standardmodellen und Optionen:

Messprinzip	
	<p><b>Rohrfeder-Manometer Type P1</b> für gasförmige und flüssige, nicht hochviskose Medien</p> <p>Anwendung Dampf- und Kraftwerkstechnik, Chemische und Petrochemische Industrie, Pharma- und Nahrungsmittelindustrie, Maschinen- und Anlagenbau, Reinstgastechnik, Pneumatik, Hydraulik</p>
	<p><b>Kapselfeder-Manometer Type P2</b> für gasförmige, trockene und nicht kondensierende Medien</p> <p>Anwendung Gasregelstrecken, Medizintechnik, Analysetechnik, Klimatechnik, Filtertechnik, pneumatische Inhaltsanzeigen, Prüftechnik</p>
	<p><b>Plattenfeder-Manometer Type P3</b> für gasförmige und flüssige mit offenem Anschlußflansch auch für hochviskose und verunreinigte Medien</p> <p>Anwendung Chemische Industrie, Abwassertechnik (Kläranlagen, Faultürme), Rauchgasentschwefelung</p>
Gehäuse	
100mm (2,5“) oder 160mm (4“)	
Stahl oder Edelstahl Gehäuse, NEMA 3	
Standard oder Schattafeleinbau	
Sicherheitsausführung	

Druckbereiche
lieferbar in allen üblichen Skalierungen, bspw. bar, mbar, kPa, MPa, psi
kombinierte Druck- / Vakuum-Bereiche
spezielle Messbereiche

Mediumberührte Teile
Messing oder Edelstahl

Dämpfung für Messsystem
ohne Gehäusefüllung
gefülltes Gehäuse (bspw. Glycerin)
ohne Gehäusefüllung, achsgedämpftes Zeigerwerk

Prozessanschlüsse
Anschluss radial (unten) oder axial (hinten)
Manometeranschlussgewinde (bspw. G 1/2 B)
NPT-Gewinde (bspw. 1/2“ NPT Außengewinde)
VCR Anschluss (für Reinstgasanwendungen)
Flansche (EN- oder ASME-Standard)
Druckmittler

Weitere Optionen
einstellbarer Markenzeiger, MIN/MAX Schleppzeiger
silikonfreie Ausführung
gereinigt für Sauerstoff-Anwendung
mit Schaltkontakt(en)
mit integriertem Drucktransmitter



## CHEMSEAL® Druckmittler



Druckmittler sind mechanische Prozesstrenner, die direkt oder mit Fernleitung an Druckmessgeräte angebaut werden können. Durch den Anbau von Druckmittlern wird das Druckmessgerät vom zu messenden Medium getrennt um das Messgerät vor heißen, verunreinigten oder aggressiven Medien zu schützen, oder weil die medienberührte Teile des Messgeräts bei direktem Kontakt mit dem Medium korrodieren könnten.

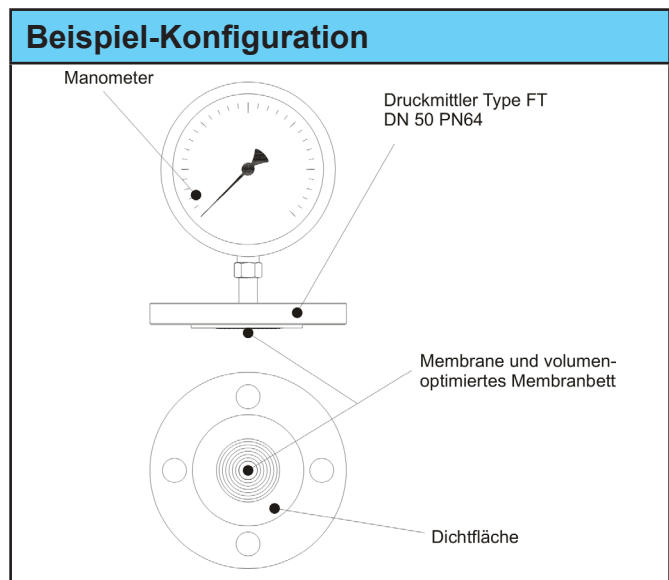
Auch zur Reduzierung der Temperatur am Messgerät können Druckmittler, speziell mit angebaute Fernleitung verwendet werden.

Wählen Sie aus verschiedenen Standardmodellen und Optionen:

Ausführungen
Ausführungen mit Schraubanschluss
Ausführungen mit Flanschanschluss
Ausführungen für Nahrungsmittel, Pharmazie und Biot.
anwendungsspezifische Ausführungen
Material Druckmittlerkörper
verschiedene Edelstähle (bspw. 1.4571/1.4404/1.4435)
Material Membrane
verschiedene Edelstähle (bspw. 1.4571/1.4404/1.4435)
Material Membranbeschichtung (optional)
PFA-, PTFE- oder ECTFE-Beschichtung
Gold- oder Silber-Beschichtung
Messgeräteanschluss
G 1/2 oder G 1/4 Innengewinde
1/2" oder 1/4" NPT Innengewinde
Schweißanschluss
Anbaumöglichkeiten
direkt an Messgerät angebaut
angebaut mit Kapillarleitung
angebaut mit Kühlelement

Prozessanschlüsse
Manometergewinde (bspw. G 1/2 B frontbündig)
NPT-Gewinde (bspw. 1/2" NPT male frontbündig)
Flansch (EN- oder ASME-Standard), frontbündig
Schnellklemmverschluss (bspw. ISO 2852), frontbündig
Nahrungsmittelverschraubung (bspw. DIN 11851), frontbündig
VARIVENT® Anschluss, frontbündig

Übertragungsmedien
Standard Weitbereichs-Öl
FDA zugelassenes Öl
Öl für Niedrig- oder Hochtemperatur
Öl geeignet für Sauerstoff-Anwendungen
Öl geeignet für radioaktive Umgebung



## DIMIO Digitale Anzeigen DI01



Universal Aufsteckanzeige für Transmitter mit Ausgangssignal 4 - 20mA oder 0 - 10 V. Frei skalierbare Anzeige für einen Kanal.

- optional bis zu 2 PNP open collector Ausgängen
- Versorgung aus Signalstromschleife - keine weitere Versorgung notwendig

## DIMIO Digitale Anzeigen DI10 / DI11 / DI12



Frei skalierbare digitale Anzeigen DI10/11/12 für die Anzeige/Konvertierung/Aufzeichnung von bis zu 8 unabhängigen Analogsignalen.

- optional bis zu 2 Relaisausgänge
- alle Parameter können über PC programmiert/gespeichert werden
- Weitbereichsnetzteil (20 - 253 V DC und 50 - 253 V AC)

## PI-control Trennverstärker TV200/300



Trennverstärker dienen der galvanischen Trennung und Verstärkung von Gleichstrom- oder Gleichspannungssignalen (0/4...20 mA oder 0...10 V).

Eingang, Ausgang und die Versorgungsspannung sind mit hoher Isolation galvanisch voneinander getrennt. Das integrierte elektronische Netzteil mit hohem Wirkungsgrad vermeidet starke Erwärmungen und lässt hohe Ausgangslasten zu.

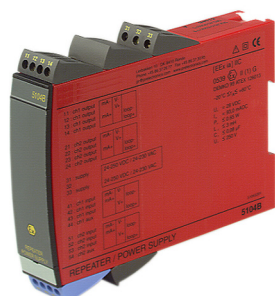
## PI-control Speisetrennverstärker STV200/300



Speisetrennverstärker dienen der galvanischen Trennung und Verstärkung von Transmittersignalen 0(4)...20 mA.

Dabei wird der Transmitter direkt durch eine galvanisch getrennte und begrenzte Speisespannung versorgt. Eingang, Ausgang und die Versorgungsspannung sind galvanisch voneinander getrennt.

## PI-control Ex-Speisetrennverstärker STV-Ex



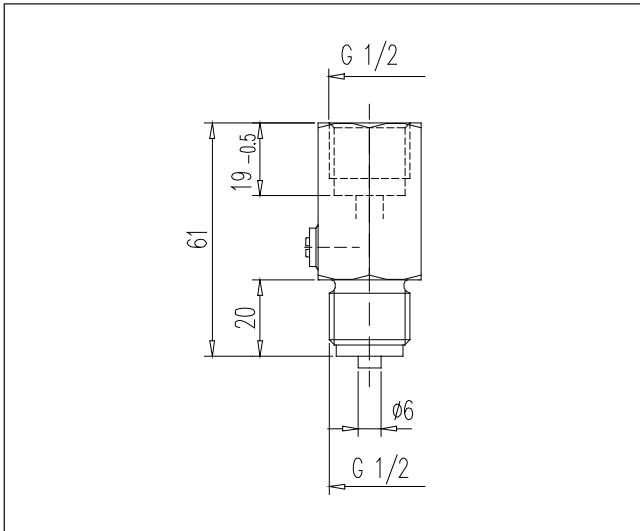
Speisetrennverstärker dienen der galvanischen Trennung und Verstärkung von Transmittersignalen 0(4)...20 mA.

Der Ex-Speisetrennverstärker STV-Ex dient zur Speisung, galvanischen Trennung und Verstärkung von 2- und 3-Leiter-Transmittern in explosionsgefährdeten Bereichen.

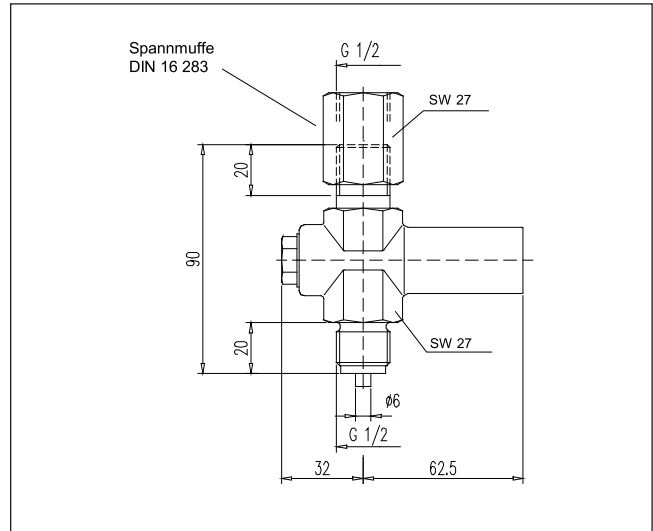
Eingang und Ausgang sind mit hoher Isolation galvanisch voneinander getrennt.

## INSTALLATIONSZUBEHÖR (AUSZUG)

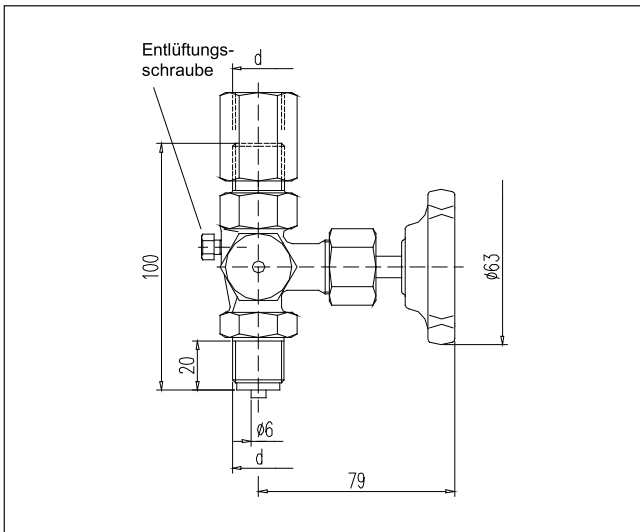
Druckstossminderer



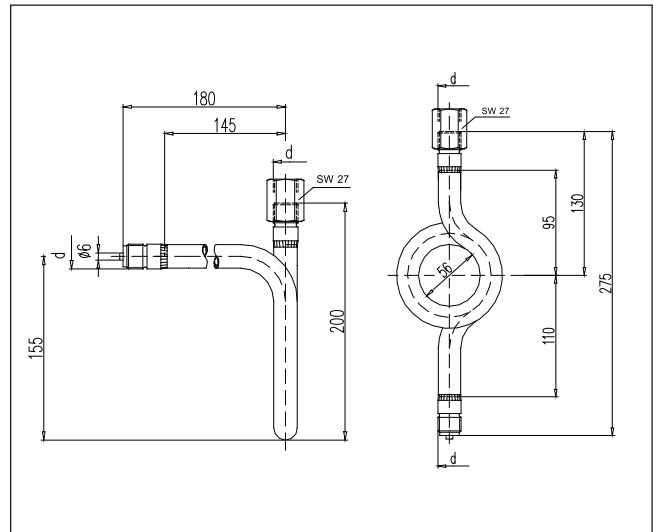
Überdruckschutzvorrichtung



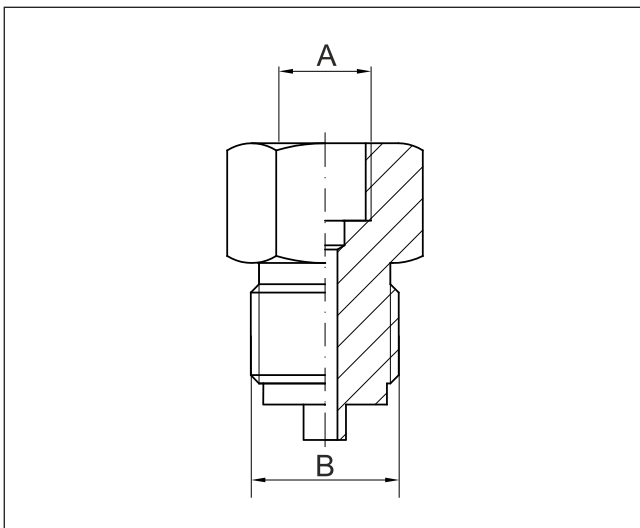
Absperrventile



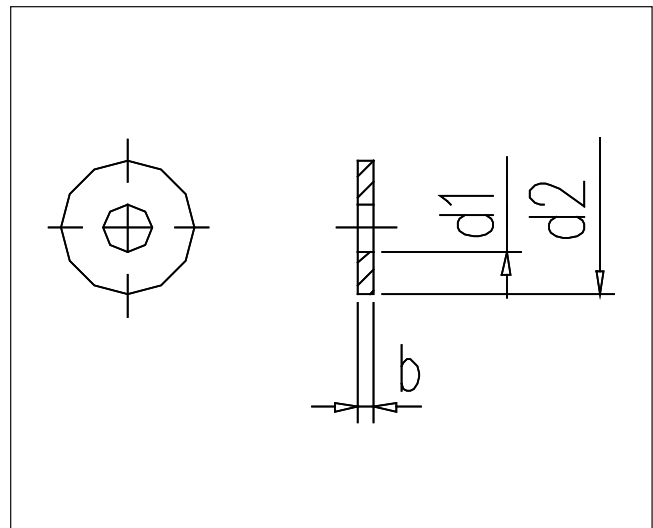
Wassersackrohre



Anschlussadapter



Metалldichtungen / O-Ring Dichtungen



**PINTER Mess- und Regeltechnik GmbH**  
**Kraichgaublick 17**  
**Technologiepark Neckartal-Odenwald**  
**74847 Obrigheim, Deutschland**

**Fon** +49-6262-92670-0  
**Fax** +49-6262-92670-99  
**E-Mail** [info@pinter-gmbh.de](mailto:info@pinter-gmbh.de)  
**Internet** [www.pinter-gmbh.com](http://www.pinter-gmbh.com)

Alle in diesem Katalog aufgeführten Informationen beziehen sich auf den letzten Stand der Technik bei Drucklegung der Ausgabe.

Die hier zusammengestellten Unterlagen wurden mit der größtmöglichen Sorgfalt für Sie aufbereitet. Bitte haben Sie Verständnis, dass wir trotzdem keine Haftung für die Richtigkeit der Angaben in diesem Katalog übernehmen können.

Alle genannten technischen Daten stellen lediglich Kenngrößen dar. Verbindliche Angaben erhalten Sie mit dem Angebot und/oder der Auftragsbestätigung.

Alle in diesem Katalog genannten Produktnamen, Produktbezeichnungen und Logos sind eingetragene Warenzeichen und Eigentum der jeweiligen Rechteinhaber.

CHEMSEAL, DIMIO, INDUSENS, INDUSWITCH, INTELLICOMB, MANOCOMB, MINICOMB sind Warenzeichen und/oder eingetragene Warenzeichen der PINTER Mess- und Regeltechnik GmbH und/oder verbundener Unternehmen in Deutschland, der Europäischen Union, Schweiz und/oder anderen Ländern.

Die Verwendung von PINTER Warenzeichen ist verboten, wenn nicht eindeutig etwas anderes vereinbart wurde.

Nachdruck und/oder Vervielfältigung dieses Katalogs oder eines Teil dieses Katalogs ist verboten, wenn nicht eindeutig etwas anderes vereinbart wurde.