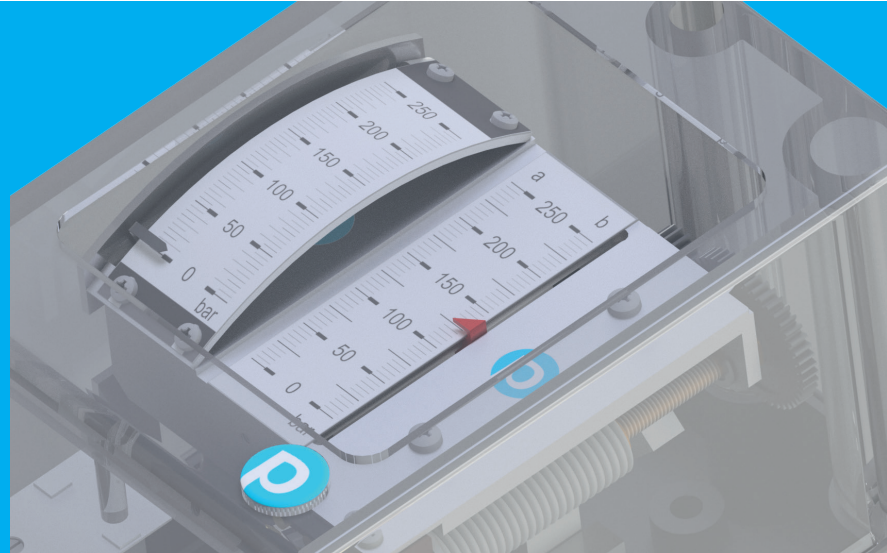


Bedienungsanleitung Operating Instructions

**MANOCOMB® - IP65
MANOCOMB® - IP65/CV
MANOCOMB® - IP65/PN**



Die angegebenen Daten dienen allein der Produktbeschreibung. Eine Aussage über eine bestimmte Beschaffenheit oder eine Eignung für einen bestimmten Einsatzzweck kann aus unseren Angaben nicht abgeleitet werden. Die Angaben entbinden den Verwerter nicht von eigenen Prüfungen. Es ist zu beachten, dass unsere Produkte einem natürlichen Verschleiß- und Alterungsprozess unterliegen.

© Alle Rechte bei PINTER Mess- und Regeltechnik GmbH, auch für den Fall von Schutzrechtsanmeldungen. Jede Verfügungsbefugnis, wie Kopie- und Weitergaberecht, bei uns.

Alle in diesem Katalog genannten Produktnamen, Produktbezeichnungen und Logos sind Warenzeichen und/oder eingetragene Warenzeichen und Eigentum der jeweiligen Rechteinhaber.

CHEMSEAL, DIMIO, INDUSENS, INDUSWITCH, INTELLICOMB, MANOCOMB, MINICOMB sind Warenzeichen und/oder eingetragene Warenzeichen der PINTER Mess- und Regeltechnik GmbH und/oder verbunder Unternehmen in Deutschland, der Europäischen Union, Schweiz und/oder anderen Ländern. Die Verwendung von PINTER Warenzeichen ist ohne ausdrückliche Zustimmung untersagt.

Auf der Titelseite sind Beispielkonfigurationen abgebildet.
Das ausgelieferte Produkt kann daher von der Abbildung abweichen.

Diese Anleitung wurde in deutscher Sprache erstellt.

Inhalt

Kapitel 1: Zu dieser Anleitung.....	4
Kapitel 2: Zu Ihrer Sicherheit	4
Kapitel 3: Lieferumfang	6
Kapitel 4: Einsatzbereiche.....	6
Kapitel 5: Technische Daten MANOCOMB-IP65.....	8
Kapitel 6: Technische Daten MANOCOMB-IP65/CV	14
Kapitel 7: Technische Daten MANOCOMB-IP65/PN	20
Kapitel 8: Schaltungseinstellung.....	26

1. Zu dieser Anleitung

Diese Anleitung enthält wichtige Informationen, um den MANOCOMB-IP65 Druckschalter sicher und sachgerecht zu montieren, zu bedienen, zu warten und einfache Störungen selbst zu beseitigen. Bevor Sie mit dem MANOCOMB-IP65 Druckschalter arbeiten, stellen Sie sicher, dass Sie diese Anleitung vollständig gelesen und verstanden haben, insbesondere Kapitel „2 Zu Ihrer Sicherheit“.

Weiterführende Dokumente

Der MANOCOMB-IP65 Druckschalter ist eine Anlagenkomponente. Beachten Sie auch die Anleitung der übrigen Anlagenkomponenten. Dazu gehört:

- Anlagendokumentation des Anlagenherstellers

2. Zu Ihrer Sicherheit

Der MANOCOMB-IP65 Druckschalter wurde entsprechend dem heutigen Stand der Technik und den anerkannten sicherheitstechnischen Regeln hergestellt. Trotzdem besteht die Gefahr von Personen- und Sachschäden, wenn Sie die folgenden allgemeinen Sicherheits- und Warnhinweise in dieser Anleitung nicht beachten:

1. Lesen Sie diese Anleitung gründlich und vollständig, bevor Sie mit dem MANOCOMB-IP65 Druckschalter arbeiten.
2. Bewahren Sie die Anleitung so auf, dass sie jederzeit für alle Benutzer zugänglich ist.
3. Geben Sie den MANOCOMB-IP65 Druckschalter an Dritte stets zusammen mit der Bedienungsanleitung weiter.

4. Beachten Sie außerdem allgemein gültige, gesetzliche und sonstige verbindliche Regelungen der europäischen bzw. nationalen Gesetzgebung sowie die in Ihrem Land gültigen Vorschriften zur Unfallverhütung und zum Umweltschutz.

Bestimmungsmäßiger Gebrauch

Der MANOCOMB-IP65 Druckschalter ist ein Signalglied, das in Druckleitungen zur Messung des Druckes von - je nach Modell - Gasen, Dämpfen, Flüssigkeiten oder Suspensionen eingesetzt werden kann. Die am Druckschalter eingestellten Druckwerte werden - modellabhängig - in elektrische oder pneumatische Signale oder beides umgesetzt.

- Halten Sie die in den technischen Daten genannten Leistungsgrenzen ein.
- Setzen Sie den Druckschalter ausschließlich im industriellen Bereich ein.
- Der bestimmungsmäßige Gebrauch schließt auch ein, dass Sie diese Anleitung und insbesondere das Kapitel „2 Zu Ihrer Sicherheit“ gelesen und verstanden haben.

NICHT Bestimmungsmäßiger Gebrauch

Als nicht bestimmungsmäßiger Gebrauch gilt, wenn Sie den MANOCOMB-IP65 Druckschalter:

- außerhalb der Anwendungsgebiete verwenden, die in dieser Anleitung genannt werden.
- unter Betriebsbedingungen verwenden, die von den in dieser Anleitung beschriebenen abweichen.

Qualifikation des Personals

Die Montage und Inbetriebnahme erfordert grundlegende elektrische Kenntnisse sowie Kenntnisse der verwendeten Fachbegriffe.

Die Montage und Inbetriebnahme darf daher nur von einer Elektrofachkraft oder von einer unterwiesenen Person unter der Leitung und Aufsicht einer Fachkraft erfolgen. Eine Fachkraft ist, wer aufgrund seiner fachlichen Ausbildung, seiner Kenntnisse der einschlägigen Bestimmungen, die ihm übertragenen Arbeiten beurteilen, mögliche Gefahren erkennen und geeignete Sicherheitsmaßnahmen treffen kann. Er/Sie muss die einschlägigen fachspezifischen Regeln einhalten. Beachten Sie auch weitere Anforderungen im Verwenderland.

Warnhinweise in dieser Anleitung

In dieser Anleitung stehen Warnhinweise vor einer Handlungsanweisung, bei der Gefahr von Personen- oder Sachschäden besteht. Die beschriebenen Maßnahmen zur Gefahrenabwehr müssen eingehalten werden!

Das müssen Sie beachten

Allgemeine Hinweise

- Beachten Sie die Vorschriften zur Unfallverhütung und zum Umweltschutz im Verwenderland und am Arbeitsplatz.
- Prüfen Sie das Gerät auf offensichtliche Mängel, beispielsweise Risse am Gehäuse oder fehlende Dichtungen.
- Sie dürfen das Gerät grundsätzlich nicht verändern oder umbauen.
- Verwenden Sie das Gerät ausschließlich im Leistungsbereich, der in den

technischen Daten angegeben ist.

- Belasten Sie das Gerät unter keinen Umständen mechanisch. Verwenden Sie das Gerät niemals als Griff oder Stufe. Stellen Sie keine Gegenstände darauf ab.

Vor der Montage

Lassen Sie das Gerät vor dem Einbau einige Stunden akklimatisieren, da sich ansonsten im Gehäuse Kondenswasser niederschlagen kann.

Bei der Montage

- Schalten Sie immer den relevanten Teil der Anlage drucklos und spannungsfrei, bevor Sie das Gerät montieren bzw. Stecker anschließen oder ziehen. Sichern Sie die Anlage gegen Wiedereinschalten. Hängen Sie während der Montage Warnschilder an die Hauptschalter, die vor dem Wiedereinschalten warnen.
- Befestigen Sie den Druckschalter immer direkt prozesseitig, in einer dafür vorgesehenen Muffe.
- Verlegen Sie die Leitungen so, dass niemand darüber stolpern kann.
- Verwenden Sie ausschließlich harmonisierte (farb- bzw. nummerncodierte) Leitungen. Achten Sie auf den korrekten Anschluss der Leitungen!

Bei der Inbetriebnahme

Stellen Sie vor der Inbetriebnahme sicher, dass alle Dichtungen und Verschlüsse der Steck- und/oder Schraubverbindungen dicht sind, um zu verhindern, dass einerseits das Messmedium austreten kann und andererseits Flüssigkeiten

die elektrischen Kontakte beschädigen können.

Während des Betriebs

Wenn das Gerät nicht ordnungsgemäß befestigt ist, können andere Anlagenteile durch unkontrollierte Bewegungen des Geräts beschädigt, wie auch Personen verletzt werden. Stellen Sie sicher, dass das Gerät sicher befestigt ist.

Bei der Reinigung

Verwenden Sie niemals Lösemittel oder aggressive Reinigungsmittel. Reinigen Sie das Gerät ausschließlich mit einem leicht feuchten Tuch. Verwenden Sie dazu ausschließlich Wasser und ggf. ein mildes Reinigungsmittel.

Bei der Entsorgung

Entsorgen Sie das Gerät entsprechend den Bestimmungen Ihres Landes.

3. Lieferumfang

Im Lieferumfang enthalten sind:

- 1x MANOCOMB-IP65 Druckschalter
- 1x Bedienungsanleitung
- ggf. Steckverbinder montiert oder als Beipack

NICHT im Lieferumfang enthalten sind:

Anschlusskabel, Befestigungsschrauben, Befestigungswinkel, Dichtungen
Obige Komponenten sind als einzelnes Zubehör oder Montagesatz verfügbar.

4. Einsatzbereiche

Der MANOCOMB-IP65 ist ein Druckschalter für den industriellen Einsatz und entspricht dem Stand der Technik.

Der MANOCOMB-IP65 ist zugelassen für die Verwendung:

- als Druckwächter und/oder Druckbegrenzer nach Druckgeräterichtlinie 2014/68/EU (Kategorie IV, Ausrüstungsteil mit Sicherheitsfunktion, Modul B+D), VdTÜV Merkblatt Druck 100
- Druckschalter zur Druckbegrenzung nach TRD604 in Dampf- und Heißwasserkesseln mit dem Prädikat „besondere Bauart“
- als Begrenzungseinrichtung an Wasserrohrkesseln nach DIN EN 12952-11 sowie Großwasserraumkessel nach DIN EN 12953-9

Der MANOCOMB-IP65 ist geeignet für die Bildung sicherheitstechnischer Funktionen (SIF) nach IEC61511:

- SIL 1 oder SIL 2 (bei Verwendung als Einzelgerät)
- SIL 3 (in Kombination von 2 Geräten)

4a. Druckbegrenzer mit Verriegelung der Schaltzustände

Bei Begrenzerfunktionen ist es zwingend erforderlich den Abschaltzustand zu erhalten und zu verriegeln. Erst nach Beseitigung der Ursache, die zur Abschaltung führte, darf die Verriegelung gelöst und die Anlage wieder in Betrieb genommen werden.

4b. Externe Verriegelung

Der MANOCOMB Druckschalter Modell IP65 kann als Begrenzer für steigenden Druck und/oder fallenden Druck eingesetzt werden eingesetzt werden, wenn eine elektrische Verriegelung nachgeschaltet ist.

Die externe Verriegelung muss den Anforderungen nach DIN 57 116 / VDE 0116 entsprechen; die elektrischen Betriebsmittel, wie Schütze oder Relais der externen Verriegelungsschaltung müssen den Anforderungen nach VDE 0660 bzw. VDE 0435 entsprechen.

Für Vorschläge zur Realisierung einer externen elektrische Verriegelung kontaktieren Sie bitte unser Vertriebsteam.

4c. Interne Verriegelung

Der MANOCOMB Druckschalter Modell IP65/CV kann als Begrenzer für steigenden Druck eingesetzt werden und verfügt über eine manuelle Reset-Funktion. Weitere Informationen entnehmen Sie bitte Kapitel 6.

5a. Typenschlüssel MANOCOMB-IP65 (gängige Ausführungen und Optionen)
Übersicht mit gängigsten Optionen

Aufbau	Materialnummer	M 0 a b c d - e (f) - g h i	
a / Zertifizierung	Standardausführung (CE-Kennzeichnung)		0
a / Zertifizierung	SIL, TÜV, DGR Zulassung		1
b / Schaltfunktion	1K (1x Wechslerkontakt)		0
b / Schaltfunktion	1KA (1x Wechslerkontakt, 1x integriertes Manometer)		1
b / Schaltfunktion	2K (2x Wechslerkontakt)		2
b / Schaltfunktion	2KA (2x Wechslerkontakt, 1x integriertes Manometer)		3
b / Schaltfunktion	2KP (2x Wechslerkontakt, getrennte Messsysteme)		4
b / Schaltfunktion	2KZAP (2x Wechslerkontakt, 2x integriertes Manometer, getrennte Messsysteme)		5
b / Schaltfunktion	1KPDi (1x Wechslerkontakt, Differenzdruck)		7
b / Schaltfunktion	1KZAPDi (1x Wechslerkontakt, Differenzdruck, 2x integriertes Manometer)		8
c / Material	Messing, FKM		1
c / Material	Edelstahl 1.4571/1.4404 (AISI 316Ti/316L), FKM		2
c / Material	Edelstahl 1.4571/1.4404 (AISI 316Ti/316L), dichtungsfrei verschweisst		G
d / Schaltkontakt	Standard Mikroschalter		A
d / Schaltkontakt	MG (Mikroschalter mit vergoldetem Kontakt)		B
d / Schaltkontakt	MH (erweiterter Einsatzbereich bei DC)		C
d / Schaltkontakt	CS (Allround Mikroschalter)		H
d / Schaltkontakt	CH (für hohe Schaltleistung)		G
d / Schaltkontakt	I-N (Induktivkontakt, NAMUR Öffner)		J
d / Schaltkontakt	I-SN (Induktivkontakt, NAMUR Öffner, Sicherheitsfunktion)		K
d / Schaltkontakt	I-S 1N (Induktivkontakt, NAMUR Schliesser, Sicherheitsfunktion)		W

Übersicht mit gängigsten Optionen

Aufbau	Materialnummer	M 0 a b c d - e (f) - g h i	
e/f / Druckbereiche		siehe Typenschild	
g / Prozessanschluss		G 1/4 B, Messing	A
g / Prozessanschluss		G 1/4 B, Edelstahl 1.4571/1.4404 (AISI 316Ti/316L)	B
g / Prozessanschluss		G 1/2 B, Messing	C
g / Prozessanschluss		G 1/2 B, Edelstahl 1.4571/1.4404 (AISI 316Ti/316L)	D
g / Prozessanschluss		Schneidringanschluss für Rohr Ø6, Stahl	H
g / Prozessanschluss		Schneidringanschluss für Rohr Ø6, Edelstahl 1.4571/1.4404 (AISI 316Ti/316L)	I
g / Prozessanschluss		Schlauchanschluss für Schlauch Ø6	G
h / Elektrischer Anschluss		M20 Kabelverschraubung; Reihenklemme	A
h / Elektrischer Anschluss		Steckverbinder EN 175301-803, Form A	B
h / Elektrischer Anschluss		Harting Steckverbinder H7, gewinkelt, Metall	X
h / Elektrischer Anschluss		Harting Steckverbinder H8, gewinkelt, Kunststoff	Z
i / weitere Optionen		ohne weitere Optionen	O
i / weitere Optionen		öl- und fettfreie Ausführung	A
i / weitere Optionen		Haube plombierbar	W
i / weitere Optionen		Gehäuse mit Klimaausgleichsmembrane	KH
i / weitere Optionen		Aluminiumgehäuse	G
i / weitere Optionen		Edelstahlgehäuse	JY

5b. Technische Daten MANOCOMB-IP65

Funktion	mechanischer Druckschalter; Kraft-Waage-Messsystem mit Balgsensor
Lebensdauer	mindestens 10 Mio Lastwechsel
Niederdruckbereiche	0 - 60 mbar bis 0 - 600 mbar
Normaldruckbereiche	0 - 1 bar bis 0 - 60 bar
Hochdruckbereiche	0 - 100 bar bis 0 - 400 bar
Differenzdruck	maximales Verhältnis zwischen statischem Druck und Differenzdruck 10:1
Vakuumbereiche	-1...0 bar bis -60...0 mbar
Überdrucksicherheit	> 1,5x FS
Vakuumsicherheit	-1 bar
Werkstoff Gehäuse	glasfaserverstärktes Polycarbonat mit Klarsichthaube
Werkstoff mediumberührte Teile	Messing oder Edelstahl 1.4571/1.4404 (AISI 316Ti/316L)
Werkstoff mediumberührte Dichtungen	FKM oder dichtungsfrei verschweißt (nur Edelstahl-Ausführung)
Zulässige Mediumtemperatur	-20...+80°C (+130°C in Edelstahl-Ausführung)
Zulässige Umgebungstemperatur	-20...+80°C
Temperaturabweichung	ca. 1% je 20°C
Schaltkontakt	1 oder 2 Schaltkontakte (Details siehe Elektrische Daten)
Einstellgenauigkeit des Kontakts	≤ 1,0% FS

Schaltgenauigkeit	abhängig von Schaltkontakt - siehe Folgeseite
Wiederholgenauigkeit	≤ 0,5% FS
Schaltdifferenz (Hysterese)	abhängig von Schaltkontakt - siehe Folgeseite
Prozessanschluss	G 1/4 B (EN837)
Elektrischer Anschluss	Reihenklemmen & M20 Kabelverschraubung
Gewicht	ca. 1,5 kg (je nach Schaltfunktion und Materialauswahl)
Schutzart	IP65

5c. Optionale Ausführungen

- Sondermessbereiche; erhöhte Überdrucksicherheit
- Aluminiumgehäuse; Edelstahlgehäuse
- Sondermaterialien; dichtungsfreie Ausführung; öl- und fettfreie Ausführung; buntmetallfreie Ausführung
- Prozessanschluss: alle gängigen Gewindeanschlüsse; Rohrverschraubungen; Flansche
- Elektr. Anschluss: ISO 4400 Steckverbinder; M12 Steckverbinder; Harting Steckverbinder

5d. Zubehör / Anbauteile

Eventuell wird Ihr MANOCOMB Druckschalter mit Zubehör und/oder Anbauteilen geliefert.
Prüfen Sie in diesem Fall auch die technischen Unterlagen und/oder Bedienungsanleitung dieser Komponenten.

5e. Elektrischer Anschluss

Mikroschalter	Belegung für alle Schaltfunktionen ³			zusätzliche Belegung für 2K-Ausführungen ⁴			GND
	+Ub	Öffner	Schließer	+Ub	Öffner	Schließer	
El. Anschluss ^{1,2}							GND
Reihenklemme	3	1	2	6	4	5	GND
Stecker EN 175301-803-A	3	1	2				GND
HARTING H7 / H8	3	1	2	6	4	5	GND
Steckverbinder SV-1	3	1	2	6	4	5	GND

Anmerkungen

- 1 Belegung Öffner & Schließer vertauscht bei Vakuum
- 2 Obige Abbildungen stellen die Standardbelegung dar. Prüfen Sie die Informationen am Gerät auf etwaige Sonderausführungen.
- 3 1K-Ausführungen standardmäßig steigend ausgeführt. Prüfen Sie die Informationen am Gerät auf etwaige Sonderausführungen.
- 4 2K-Ausführungen standardmäßig A fallend und B steigend ausgeführt. Prüfen Sie die Informationen am Gerät auf etwaige Sonderausführungen.

5f. Elektrische Daten

Schaltvermögen max. zulässiger Dauerstrom I max [A] bei ohmscher Belastung

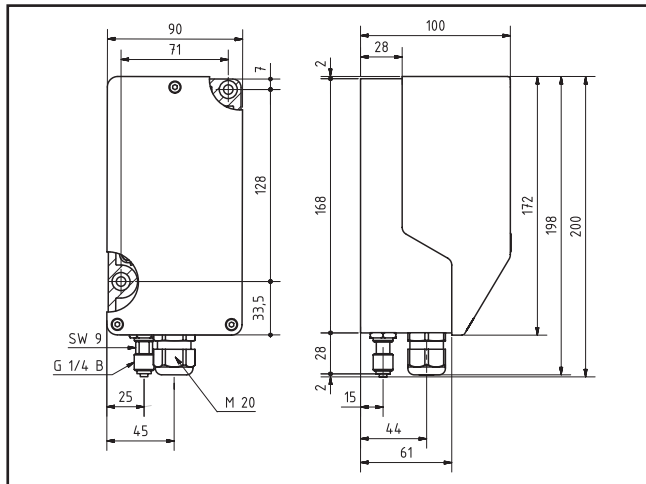
Bezugsschaltzahl: 30/min; Bezugstemperatur: +30°C

Mikroschalter	U [V]	24 V	48 V	60 V	110 V	240 V	SD [%] ²
Standard	I [A] AC	5	5	5	5	5	1
Standard	I [A] DC	5	2	1	0,4	0,2	1
MG ³	I [A] AC	1	1	1	1	—	1,5
MG ³	I [A] DC	1	0,5	0,35	0,2	—	1,5
MH	I [A] AC	5	5	5	5	5	1,5
MH	I [A] DC	2	1	0,8	0,8	0,4	1,5
CS	I [A] AC	5	5	5	5	5	2
CS	I [A] DC	5	2	1	0,4	0,2	2
CH	I [A] AC	12	12	10	10	10	2
CH	I [A] DC	10	2	1	0,4	0,2	2

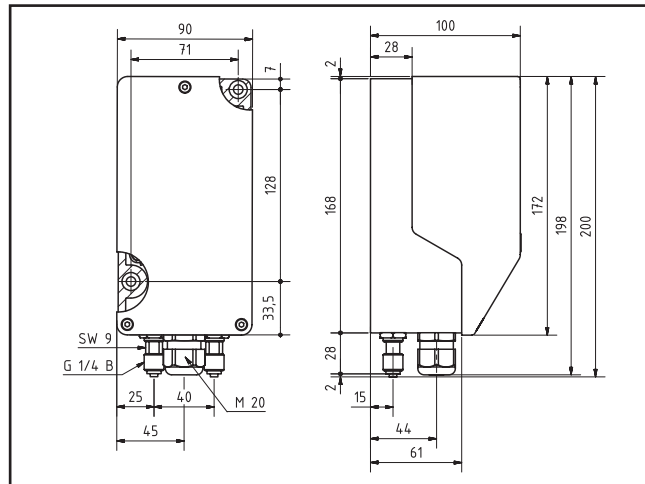
Induktivkontakt	Funktion	Ausgangspolarität	SD [%] ²
I-N	NAMUR Öffner	NAMUR	0,5
I-SN	NAMUR Öffner	Sicherheitsfunktion	0,5
I-S1N	NAMUR Schließer	Sicherheitsfunktion	0,5

5g. Einbaumaße

MANOCOMB-IP65
Standardausführung (1K, 1KA, 2K, 2KA)



MANOCOMB-IP65
Standardausführung (2KP, 2K2AP, 1KPDi, 1K2APDi)



6a. Typenschlüssel MANOCOMB-IP65/CV (gängigste Ausführungen und Optionen)
Übersicht mit gängigsten Optionen

Aufbau Materialnummer	M O V b c d - e - g h i	
b / Schaltfunktion	1K (1x Öffner, 1x Schließer)	0
b / Schaltfunktion	1KA (1x Öffner, 1x Schließer, 1x integriertes Manometer)	1
c / Material	Messing, FKM	I
c / Material	Edelstahl 1.4571/1.4404 (AISI 316Ti/316L), FKM	2
c / Material	Edelstahl 1.4571/1.4404 (AISI 316Ti/316L), dichtungsfrei verschweisst	G
d / Schaltkontakt & Verriegelung	MAX-Druck mit interner Verriegelung; manueller Reset	A
d / Schaltkontakt & Verriegelung	MAX-Druck mit interner Verriegelung; Werkzeug-Reset	D
e / Druckbereiche	siehe Typenschild	
g / Prozessanschluss	G 1/4 B, Messing	A
g / Prozessanschluss	G 1/4 B, Edelstahl 1.4571/1.4404 (AISI 316Ti/316L)	B
g / Prozessanschluss	G 1/2 B, Messing	C
g / Prozessanschluss	G 1/2 B, Edelstahl 1.4571/1.4404 (AISI 316Ti/316L)	D
g / Prozessanschluss	Schneidringanschluss für Rohr Ø6, Stahl	H
g / Prozessanschluss	Schneidringanschluss für Rohr Ø6, Edelstahl 1.4571/1.4404 (AISI 316Ti/316L)	I
g / Prozessanschluss	Schlauchanschluss für Schlauch Ø6	G
h / Elektrischer Anschluss	M20 Kabelverschraubung; Reihenklemme	A
h / Elektrischer Anschluss	5m Kabel	K

Übersicht mit gängigen Optionen

Aufbau	Materialnummer	M O V b c d - e - g h i	
i / weitere Optionen	ohne weitere Optionen		O
i / weitere Optionen	öl- und fettfreie Ausführung		A
i / weitere Optionen	Haube plombierbar		W
i / weitere Optionen	Schaltpunkt(e) werkseitig eingestellt und plombiert		EM
i / weitere Optionen	Gehäuse mit Klimaausgleichsmembrane		KH

6b. Technische Daten MANOCOMB-IP65/CV

Funktion	mechanischer Druckschalter; Kraft-Waage-Messsystem mit Balgsensor
Lebensdauer	mindestens 10 Mio Lastwechsel
Normaldruckbereiche	0 - 1 bar bis 0 - 60 bar
Hochdruckbereiche	0 - 100 bar bis 0 - 400 bar
Überdrucksicherheit	> 1,5x FS
Vakuumsicherheit	-1 bar
Werkstoff Gehäuse	glasfaserverstärktes Polycarbonat mit Klarsichthaube
Werkstoff mediumberührte Teile	Messing oder Edelstahl 1.4571/1.4404 (AISI 316Ti/316L)
Werkstoff mediumberührte Dichtungen	FKM oder dichtungsfrei verschweißt (nur Edelstahl-Ausführung)
Zulässige Mediumtemperatur	-20...+80°C (+130°C in Edelstahl-Ausführung)
Zulässige Umgebungstemperatur	-20...+80°C
Temperaturabweichung	ca. 1% je 20°C
Schaltkontakt	1 Schaltkontakt (Details siehe Elektrische Daten)
Einstellgenauigkeit des Kontakts	≤ 1,0% FS
Schaltgenauigkeit	siehe elektrische Daten
Wiederholgenauigkeit	manueller Reset
Schaltdifferenz (Hysterese)	manueller Reset (resettierbar ab ca. 2% FS)

Prozessanschluss	G 1/4 B (EN837)
Elektrischer Anschluss	Reihenklemmen & M20 Kabelverschraubung
Gewicht	ca. 1,5 kg (je nach Schaltfunktion und Materialauswahl)
Schutzart	IP65

6c. Optionale Ausführungen

Sondermessbereiche; erhöhte Überdrucksicherheit

Sondermaterialien; dichtungsfreie Ausführung; öl- und fettfreie Ausführung; buntmetallfreie Ausführung

Prozessanschluss: alle gängigen Gewindeanschlüsse; Rohrverschraubungen; Flansche

Elektr. Anschluss: ISO 4400 Steckverbinder; M12 Steckverbinder; Harting Steckerverbinder

6d. Zubehör / Anbauteile

Eventuell wird Ihr MANOCOMB Druckschalter mit Zubehör und/oder Anbauteilen geliefert.

Prüfen Sie in diesem Fall auch die technischen Unterlagen und/oder Bedienungsanleitung dieser Komponenten.

6e. Elektrischer Anschluss

Belegung für alle Schaltfunktionen					
El. Anschluss ¹	+Ub	Öffner	+Ub	Schließer	GND
Reihenklemme	1	2	3	4	GND

6f. Elektrische Daten

Schaltvermögen max. zulässiger Dauerstrom I max [A] bei ohmscher Belastung

Bezugsschaltzahl: 30/min; Bezugstemperatur: +30°C

U [V]		24 V	48 V	60 V	110 V	240 V	SD [%] ²
CV	I [A] AC	5	5	5	5	5	1
CV	I [A] DC	5	2	1	0,4	0,2	1

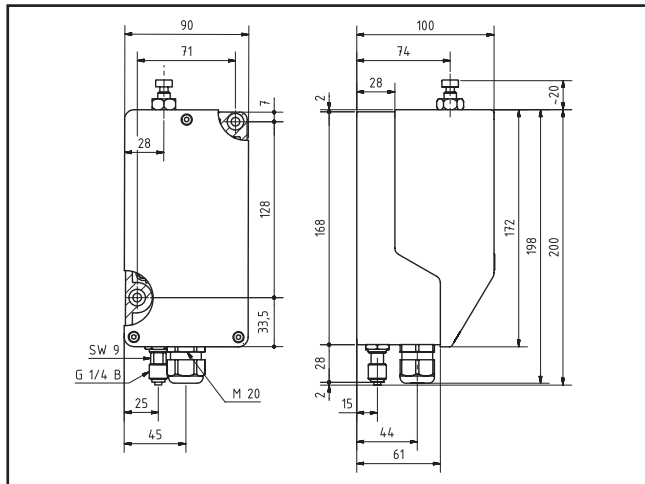
Anmerkungen

1

 Obige Abbildungen stellen die Standardbelegung dar.
 Prüfen Sie die Informationen am Gerät auf etwaige Sonderausführungen.

6g. Einbaumaße

MANOCOMB-IP65 /CV
Standardausführung (1K,1KA)



7a. Typenschlüssel MANOCOMB-IP65/PN (gängigste Ausführungen und Optionen)
Übersicht mit gängigsten Optionen

Aufbau	Materialnummer	M O P b c d - e (f) - g h i	
b / Schaltfunktion	1K (1x Pneumatikventil)		0
b / Schaltfunktion	1KA (1x Pneumatikventil, 1x integriertes Manometer)		1
b / Schaltfunktion	2K (2x Pneumatikventil)		2
b / Schaltfunktion	2KA (2x Pneumatikventil, 1x integriertes Manometer)		3
b / Schaltfunktion	2KP (2x Pneumatikventil, getrennte Messsysteme)		4
b / Schaltfunktion	2K2AP (2x Pneumatikventil, 2x integriertes Manometer, getrennte Messsysteme)		5
b / Schaltfunktion	1KPDi (1x Pneumatikventil, Differenzdruck)		7
b / Schaltfunktion	1K2APDi (1x Pneumatikventil, Differenzdruck, 2x integriertes Manometer)		8
c / Material	Messing, FKM		1
c / Material	Edelstahl 1.4571/1.4404 (AISI 316Ti/316L), FKM		2
c / Material	Edelstahl 1.4571/1.4404 (AISI 316Ti/316L), dichtungsfrei verschweisst		G
d / Schaltkontakt	NO (normal offen)		O
d / Schaltkontakt	NC (normal geschlossen)		R
d / Schaltkontakt	1x NO+ 1x NC (nur bei 2K-Modellen)		6

Übersicht mit gängigsten Optionen

Aufbau	Materialnummer	M O P b c d - e (f) - g h i	
e+f /	Druckbereiche	siehe Typenschild	
g /	Prozessanschluss	G 1/4 B, Messing	A
g /	Prozessanschluss	G 1/4 B, Edelstahl 1.4571/1.4404 (AISI 316Ti/316L)	B
g /	Prozessanschluss	G 1/2 B, Messing	C
g /	Prozessanschluss	G 1/2 B, Edelstahl 1.4571/1.4404 (AISI 316Ti/316L)	D
g /	Prozessanschluss	Schneidringanschluss für Rohr Ø6, Stahl	H
g /	Prozessanschluss	Schneidringanschluss für Rohr Ø6, Edelstahl 1.4571/1.4404 (AISI 316Ti/316L)	I
g /	Prozessanschluss	Schlauchanschluss für Schlauch Ø6	G
h /	Pneumatischer Anschluss	Steckfix-Anschluss für Schlauch Ø4	T
h /	Pneumatischer Anschluss	Steckfix-Anschluss für Schlauch Ø6	5
h /	Pneumatischer Anschluss	G 1/4 B (EN 837)	6
i /	weitere Optionen	ohne weitere Optionen	O
i /	weitere Optionen	öl- und fettfreie Ausführung	A
i /	weitere Optionen	Haube plombierbar	W
i /	weitere Optionen	Schaltpunkt(e) werkseitig eingestellt und plombiert	EM
i /	weitere Optionen	Gehäuse mit Klimaausgleichsmembrane	KH

7b. Technische Daten MANOCOMB-IP65/PN

Funktion	mechanischer Druckschalter; Kraft-Waage-Messsystem mit Balgsensor
Lebensdauer	mindestens 10 Mio Lastwechsel
Normaldruckbereiche	0 - 1 bar bis 0 - 60 bar
Hochdruckbereiche	0 - 100 bar bis 0 - 400 bar
Differenzdruck	maximales Verhältnis zwischen statischem Druck und Differenzdruck 10:1
Vakuumbereiche	-1...0 bar bis -60...0 mbar
Überdrucksicherheit	> 1,5x FS
Vakuumsicherheit	-1 bar
Werkstoff Gehäuse	glasfaserverstärktes Polycarbonat mit Klarsichthaube
Werkstoff medienberührte Teile	Messing oder Edelstahl 1.4571/1.4404 (AISI 316Ti/316L)
Werkstoff medienberührte Dichtungen	FKM oder dichtungsfrei verschweißt (nur Edelstahl-Ausführung)
Zulässige Mediumtemperatur	-20...+80°C (+130°C in Edelstahl-Ausführung)
Zulässige Umgebungstemperatur	-20...+80°C
Temperaturabweichung	ca. 1% je 20°C
Schaltkontakt	1 oder 2 Pneumatikkontakte - siehe Folgeseite
Einstellgenauigkeit des Kontakts	≤ 1,0% FS
Schaltgenauigkeit	ca. 3% - 4% FS (abhängig von Versorgungsluftdruck)

Wiederholgenauigkeit	≤ 0,5% FS
Schaltdifferenz (Hysterese)	ca. 3% - 4% FS (abhängig von Versorgungsluftdruck)
Prozessanschluss	G 1/4 B (EN837)
pneumatischer Anschluss	G 1/4 B (EN837)
Versorgungsluftdruck	2 - 8 bar (4 bar empfohlen)
Versorgungsmedium	5 µm, geölte oder gefilterte nicht geölte Druckluft oder andere nicht explosionsfähige gasförmige Medien nach ISO-VG 10
Gewicht	ca. 1,5 kg (je nach Schaltfunktion und Materialauswahl)
Schutzart	IP65

7c. Optionale Ausführungen

Sondermessbereiche; erhöhte Überdrucksicherheit

Sondermaterialien; dichtungsfreie Ausführung; öl- und fettfreie Ausführung; buntmetallfreie Ausführung

Prozessanschluss: alle gängigen Gewindeanschlüsse; Rohrverschraubungen; Flansche

7d. Zubehör / Anbauteile

Eventuell wird Ihr MANOCOMB Druckschalter mit Zubehör und/oder Anbauteilen geliefert.

Prüfen Sie in diesem Fall auch die technischen Unterlagen und/oder Bedienungsanleitung dieser Komponenten.

7e. Pneumatischer Anschluss

Der MANOCOMB-Druckschalter ist wahlweise mit 1 oder 2 pneumatischen Grenztastern ausgestattet (3/2-Wege-Ventile).

Schliessen Sie die Versorgungsluft an den Lufteingang 1 (bei 1K und 2K-Version) sowie die Steuerluft an den Ausgang 2 (sowie 4 - nur 2K-Version) an.

Alle Anschlüsse befinden sich an der Unterseite des MANOCOMB-Druckschalter.

P	Prozessanschluss
1	Versorgungsluft Eingang
2	Steuerluft Ausgang a
4	Steuerluft Ausgang b ¹

Anmerkungen

1 Steuerluft Ausgang b nur bei 2K-Modellen

7f. Daten für den pneumatischen Anschluss

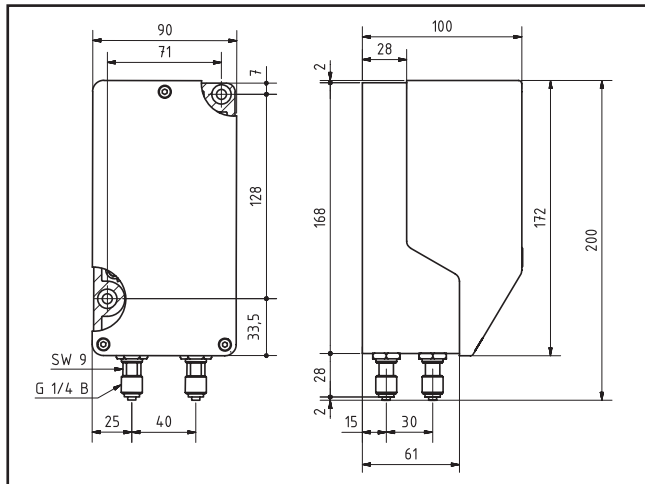
Die Schaltfunktion ist gewährleistet, wenn der Versorgungsluftdruck mindestens 2 bar und maximal 8 bar beträgt. Standardmäßig wird der MANOCOMB-Druckschalter bei 4 bar Versorgungsluft justiert.

Stellen Sie ihre Steuerluftversorgung auf 4 bar +/- 0,1 bar für optimale Funktionswerte in Bezug auf Schaltverhalten und Schalt- bzw. Rückschaltgenauigkeit.

Beschreibung	3/2-Wegeventil, Sitzventil, nicht überschneidungsfrei, vorgesteuert
Schaltfunktion	wahlweise normal offen oder normal geschlossen
Versorgungsdruck	2 - 8 bar (4 bar empfohlen)
Versorgungsmedium	5 µm, geölte oder gefilterte nicht geölte Druckluft oder andere nicht explosionsfähige gasförmige Medien nach ISO-VG 10
Luftverbrauch	ca. 0,7 l/min

7g. Einbaumaße

MANOCOMB-IP65 /PN
Standardausführung (1K, 1KA, 2K, 2KA)



8. Schaltpunkteinstellung

Zur Kontakteinstellung bitte Klarsichthaube abnehmen.
Bei plombierbarer Haube, den Plombierstutzen nicht verlieren.

Die Einstellung des Schaltpunkts A erfolgt durch Drehen des Zahnrades (3A).
Die Einstellung des Schaltpunkts B (nur 2K-Modelle) erfolgt durch Drehen des Zahnrades (3B). Der eingestellte Schaltpunkt bzw. die Verstellung des Schaltpunktes lässt sich auf der Sollwertskala (2) ablesen.

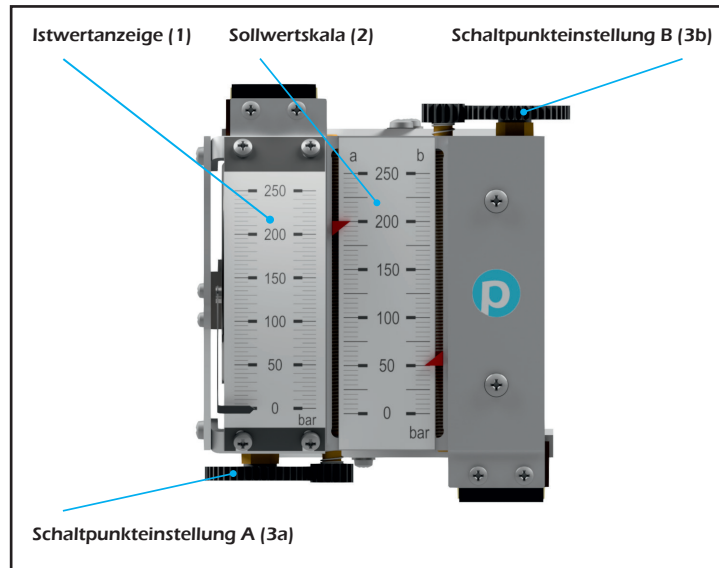
Bei Geräten mit einem Kontakte wird der A-Kontakt (links) als Maximal-Schaltpunkt (steigender Druck) justiert.

Bei Geräten mit zwei Kontakten werden der A-Kontakt (links) als Minimal-Schaltpunkt (fallender Druck) und der B-Kontakt (rechts) als Maximal-Schaltpunkt (steigender Druck) justiert.

Die Sollwertskalen sind werkseitig kalibriert (Kl. 1,0) - Vergleichsmanometer oder andere Hilfsmittel werden zur Einstellung nicht benötigt.

Bitte beachten Sie, dass werkseitig eingestellte und plombierte Geräte nicht verstellt werden sollten. Die gewünschte Funktion könnte möglicherweise beeinträchtigt werden.

Nach erfolgter Einstellung die Klarsichthaube wieder aufsetzen und gegebenenfalls wieder plombieren.



All given data for information purposes only. A statement about a specific condition or fitness for a particular purpose cannot be derived from this information. This information does not absolve the user from making their own tests. It is to be taken into consideration that our products are subject to natural wear and aging process.

© All rights reserved for PINTER Mess- und Regeltechnik GmbH, also in case of patent applications.

All mentioned product names, product designations, product descriptions and logos are trademarks and property of their respective owners. CHEMSEAL, DIMIO, INDUSENS, INDUSWITCH, INTELLICOMB, MANOCOMB, MINICOMB are trademarks and/or registered trademarks of the PINTER Mess- und Regeltechnik GmbH and/or their affiliated companies in Germany, the European Union, Switzerland and/or other countries.

The use of PINTER trademarks is prohibited if not agreed otherwise.

Example configurations are shown on the front page.
The supplied product may differ from the pictured products.

This document was originally issued in German language.

Contents

Chapter 1: About these instructions	30
Chapter 2: For your safety	30
Chapter 3: Scope of supply	32
Chapter 4: Usage.....	32
Chapter 5: Technical data MANOCOMB-IP65	34
Chapter 6: Technical data MANOCOMB-IP65/CV	40
Chapter 7: Technical data MANOCOMB-IP65/PN	46
Chapter 8: Set point adjustment	52

1. About these instructions

These instructions contains important information, in order to safely and properly install, operate and maintain the MANOCOMB-IP65 Pressure Switch and also information on how to fix simple failures yourself.

Before working with the MANOCOMB-IP65 Pressure Switch make sure to have completely read and understood this instruction, especially chapter „02 For your safety“!

Related Documents

The MANOCOMB-IP65 pressure switch is part of a system. Also take note of instructions of other components and/or systems, these include i.a.:

- system documentation of the engineering/construction company

2. For your safety

The MANOCOMB-IP65 Pressure Switch is being manufactured according to the current state of the art and safety rules.

Nevertheless, there is a risk of bodily injury and material damages, if you do not observe the following general safety and health warnings in this guide:

1. Read these instructions thoroughly and completely before working with the MANOCOMB-IP65 Pressure Switch.
2. Keep these instructions so they are always accessible and available to all users.
3. Always forward the MANOCOMB-IP65 pressure switch to third parties with these instructions.
4. In addition, observe generally valid, legal and other binding regulations

of the European or national legislation as well as the regulations in your country for accident prevention and environmental protection.

Intended use

The MANOCOMB-IP65 pressure switch is a signal element that can be used for measuring pressure in pressure lines for - depending on model - gases, vapours, liquids or suspensions.

The setted values are being transformed into - depending on model - electric or pneumatic, or both output signals.

- Keep within the performance limits mentioned in the technical data
- The device must not be altered
- Intended use also presumes, that you have read and understood these instructions, especially chapter "02 For your Safety".

NOT intended use

Not intended use is considered especially, but not only when you operate the MANOCOMB-IP65 pressure switch

- in areas or applications not mentioned in these instructions
- under conditions/circumstances which differ from those mentioned in these instructions.

Necessary qualifications of staff

Both installation and setup require essential electrical knowledge as well as knowledge about the technical terms used.

Installation and setup therefore must only be made by a skilled technician or an instructed person under the direction of a supervising skilled technician. An instructed person is considered a person who, based on his professional training and respective knowledge about the relevant rules is able to assess the assigned work, recognize possible dangers and take suitable precautions. An instructed person has to observe the relevant technical rules and regulations.

Also take into consideration additional requirements in the country the MANOCOMB-IP65 Pressure Switch shall be operated.

Warnings in these instructions

In these instructions a warning indicates an instruction where the risk of bodily injury or material damage is present.

The described security measures must be observed!

This needs to be observed!

General Advice

- observe the accident prevention regulations and environmental protection guidelines in the country of usage and the workplace
- you may not alter or modify the device.
- only use the device within the technical specification mentioned in the datasheet and these instructions.
- never strain the device mechanically under any circumstances.
- Never use the device as a handle or ladder.
- Do not place objects on the device.

Before the installation

Let the device acclimatize for several hours prior to the installation, because otherwise condensation water might precipitate at the housing.

Read through these instructions and be certain that all parts have been fully understood.

During the installation

- Always turn off the relevant facility's power and pressure supply before you install the device or attach/detach any connection. Make sure the facility is secured against re-engaging. During the installation attach warning signs to the main switch, warning against re-engaging.
- Install the MANOCOMB® Pressure Switch to the process line with a suitable sleeve.
- Always run cables so that nobody can trip over them.
- Always use harmonized (colour or number coded) cables. Take care of the correct wiring!

Before putting into service

Prior to putting into service make sure that all pressure connections and electrical connections are tight.

While in service

If the device is not properly mounted, other parts of the machine or human beings could be damaged/injured due to uncontrolled movements of the device. Make sure the device is properly mounted.

Cleaning the device

Never use solvents or harsh detergents.

Clean only with a slightly moist cloth, use only water and if necessary a mild detergent.

Disposal

Dispose the device in accordance with the regulations in your country.

3. Scope of supply

Delivery includes:

- 1x MANOCOMB-IP65 Pressure Switch
- 1x operating instructions
- if ordered/specified connectors (either installed or as accessory pack)

NOT included:

mounting screws, mounting bracket, process-side gaskets/seals

Above mentioned components are available individually or as a complete accessory kit.

4. Application

The MANOCOMB-IP65 is a Pressure Switch for industrial applications and reflects the state of the art.

The MANOCOMB-IP65 is approved for use:

- as pressure monitor and/or pressure limiter according to Pressure Equipment Directive 2014/68/EU (Category IV, Equipment with safety function, Modules B+D), VdTÜV leaflet Druck 100
- pressure switches for pressure limiting according to TRD604 in steam and hot water boilers with rating „special construction“
- as a limiter device for water-tube boilers according to DIN EN 12952-11 and shell boilers according to DIN EN 12953-9

The MANOCOMB-IP65 is suitable for installing safety-related functions (SIF) according to IEC61511:

- SIL 1 or SIL 2 (as a single device)
- SIL 3 (in combination of two devices)

4a. Utilization as Safety Pressure Limiter

With limiter functions, it is absolutely necessary to maintain the switch-off state and to lock it.

Only after eliminating the cause that led to the shutdown, the lock may be released and the system again put into operation.

4b. Safety Pressure Limiter with external interlock

The MANOCOMB-IP65 can be used as a pressure limiter for MAX pressure and/or MIN pressure, when the switch-off state is locked for example via a next in line control.

For suggestions on implementing an external interlock, please contact our sales team.

4c. Safety Pressure Limiter with internal interlock

The MANOCOMB-IP65/**CV** can be used as a pressure limiter for MAX pressure and features an internal interlock with manual reset - an external interlock is not necessary.

See chapter 6 for more information.

5a. Part number codes MANOCOMB-IP65 (most common options)

codes for most common options		
part number structure	M 0 a b c d - e (f) - g h i	
a / approvals	standard version (CE marking)	0
a / approvals	SIL, TÜV, PED approval	1
b / switching function	1K (1x SPDT)	0
b / switching function	1KA (1x SPDT, 1x integrated pressure gauge)	1
b / switching function	2K (2x SPDT)	2
b / switching function	2KA (2x SPDT, 1x integrated pressure gauge)	3
b / switching function	2KP (2x SPDT; separate measuring systems)	4
b / switching function	2KZAP (2x SPDT; separate measuring systems with 1x integrated pressure gauge each)	5
b / switching function	1KPDi (1x SPDT, differential pressure)	7
b / switching function	1KZAPDi (1x SPDT, differential pressure, 1x integrated pressure gauge for each + & - pressure inlet)	8
c / material wetted parts	brass, FKM	1
c / material wetted parts	stainless steel 1.4571 (AISI 316Ti) / 1.4404 (AISI 316L), FKM	2
c / material wetted parts	stainless steel 1.4571 (AISI 316Ti) / 1.4404 (AISI 316L), welded/no gasket	G
d / switching contact	Standard micro switch	A
d / switching contact	MG (micro switch with gold-plated contacts)	B
d / switching contact	MH (for higher switch load at DC)	C
d / switching contact	CS (multi purpose micro switch)	H
d / switching contact	CH (for high switch load)	G
d / switching contact	I-N (inductive contact, NAMUR NC)	J
d / switching contact	I-SN (inductive contact, NAMUR NC, safety function)	K
d / switching contact	I-S 1N (inductive contact, NAMUR NO, safety function)	W

part number codes		
part number structure	M 0 a b c d - e (f) - g h i	
e+f / pressure ranges	see type plate	
g / process connection (wetted)	1/4" BSP male, brass	A
g / process connection (wetted)	1/4" BSP male, stainless steel 1.4571 (316Ti) / 1.4404 (316L)	B
g / process connection (wetted)	1/2" BSP male, brass	C
g / process connection (wetted)	1/2" BSP male, stainless steel 1.4571 (316Ti) / 1.4404 (316L)	D
g / process connection (wetted)	compression fitting for pipe Ø6mm, steel	H
g / process connection (wetted)	compression fitting for pipe Ø6mm, stainless steel 1.4571 (316Ti) / 1.4404 (316L)	I
g / process connection (wetted)	fitting for plastic tube Ø6mm	G
h / electrical connection	M20 cable gland; terminal blocks	A
h / electrical connection	plug ISO 4400	B
h / electrical connection	Harting plug H7, metal	X
h / electrical connection	Harting plug H8, plastics	Z
i / further options	no further options	O
i / further options	cleaned for O2 service	A
i / further options	cover lead-sealable	W
i / further options	enclosure equipped with Gore® Protective Vent	KH
i / further options	aluminium enclosure	G
i / further options	stainless steel enclosure	JY

5b. Technical data MANOCOMB-IP65

function	mechanical pressure switch; force balance measuring system with bellows sensors
life cycle	at least 10 mio switch cycles
low pressure ranges	0 - 60 mbar to 0 - 600 mbar
normal pressure ranges	0 - 1 bar to 0 - 60 bar
high pressure ranges	0 - 100 bar to 0 - 400 bar (requires wetted parts in stainless steel)
differential pressure	max. ration between static and differential pressure 10:1
vacuum ranges	-1...0 bar to -60...0 mbar
over pressure safety	> 1,5x FS
vaccum safety	-1 bar
material enclosure	reinforced polycarbonate; transparent cover
material wetted parts	brass or stainless steel 1.4571 (AISI 316Ti) / 1.4404 (AISI 316L)
material wetted gaskets	FKM or welded measuring system (only stainless steel version)
permissable media temperature	-20...+80°C (+130°C for stainless steel version)
permissable ambient temperature	-20...+80°C
temperature deviation	approx. 1% per 20°C
switching contact	1 or 2 switching contacts (for details please see electrical data)
adjustment accuracy	≤ 1,0% FS

switching accuracy	please see electrical data
repeatability	≤ 0,5% FS
switching differential (hysteresis)	please see electrical data
process connection	1/4" BSP male (EN837)
electrical connection	terminal blocks & M20 cable gland
weight	approx. 1,5 kg (depending on switching function and material)
protection	IP65

5c. Options

- special scales and units; extended overpressure safety
- aluminium enclosure; stainless steel enclosure
- special materials; cleaned for O2 service; nonferrous metal free version
- process connection: all common threads; pipe fittings; flanges
- electrical connection: ISO 4400 plug; M12 plug; Harting plug

5d. Accessories

Your MANOCOMB pressure switch may be supplied with accessories. In this case, also check the technical documentation and / or operating instructions of these components.

5e. Electrical connection

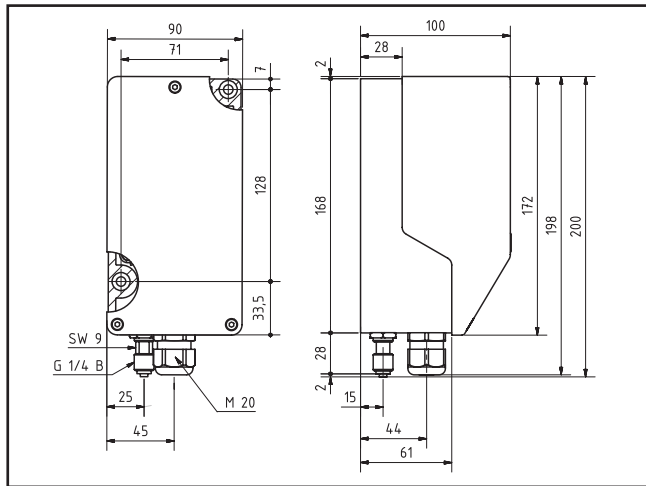
micro switch	assignment for all switching functions ³			additional assignment for 2K-versions ⁴			GND
El. connection ^{1,2}	+Ub	NC	NO	+Ub	NC	NO	GND
terminal blocks	3	1	2	6	4	5	GND
ISO 4400	1	2	3				GND
HARTING H7 / H8	1	2	3	4	5	6	GND
plug SV-1	1	2	3	4	5	6	GND
Remarks							
1	assignment NC & NO vice-versa for vacuum ranges						
2	Above assignments represent the standard Check the information on the device for any special designs						
3	1K versions calibrated for rising pressure by factory default Check the information on the device for any special designs						
4	2K versions calibrated for falling (A) and rising pressure (B) by factory default Check the information on the device for any special designs						

5f. Electrical data

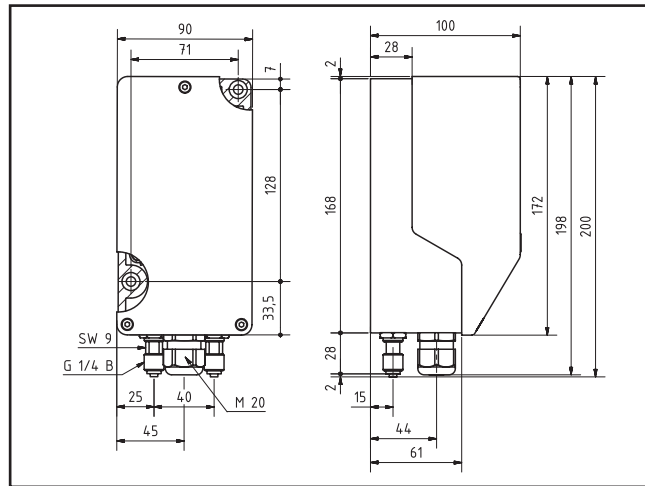
max. permissible steady current I max [A] - ohmic load							
reference switch cycle: 30/min; reference temperature: +30°C							
micro switch	U [V]	24 V	48 V	60 V	110 V	240 V	SD [%] ²
Standard	I [A] AC	5	5	5	5	5	1
Standard	I [A] DC	5	2	1	0,4	0,2	1
MG ³	I [A] AC	1	1	1	1	—	1,5
MG ³	I [A] DC	1	0,5	0,35	0,2	—	1,5
MH	I [A] AC	5	5	5	5	5	1,5
MH	I [A] DC	2	1	0,8	0,8	0,4	1,5
CS	I [A] AC	5	5	5	5	5	2
CS	I [A] DC	5	2	1	0,4	0,2	2
CH	I [A] AC	12	12	10	10	10	2
CH	I [A] DC	10	2	1	0,4	0,2	2
inductive contact	function	output polarity				SD [%] ²	
I-N	NAMUR NC	NAMUR				0,5	
I-SN	NAMUR NC	safety function				0,5	
I-S1N	NAMUR NO	safety function				0,5	

5g. Dimensions

MANOCOMB-IP65
Standard version (1K, 1KA, 2K, 2KA)



MANOCOMB-IP65
Standard version (2KP, 2K2AP, 1KPDi, 1K2APDi)



6a. Part number codes MANOCOMB-IP65/CV (most common options)

codes for most common options		
part number structure	M O V b c d - e - g h i	
b / switching function	1K (1x NC, 1x NO)	0
b / switching function	1KA (1x NC, 1x NO, 1x integrated pressure gauge)	1
c / material wetted parts	brass, FKM	I
c / material wetted parts	stainless steel 1.4571 (AISI 316Ti) / 1.4404 (AISI 316L), FKM	2
c / material wetted parts	stainless steel 1.4571 (AISI 316Ti) / 1.4404 (AISI 316L), welded/no gasket	G
d / switching contact & interlock	MAX pressure with internal interlock; manual reset	A
d / switching contact & interlock	MAX pressure with internal interlock; tool reset	D
e / pressure range	see type plate	
g / process connection (wetted)	1/4" BSP male, brass	A
g / process connection (wetted)	1/4" BSP male, stainless steel 1.4571 (316Ti) / 1.4404 (316L)	B
g / process connection (wetted)	1/2" BSP male, brass	C
g / process connection (wetted)	1/2" BSP male, stainless steel 1.4571 (316Ti) / 1.4404 (316L)	D
g / process connection (wetted)	compression fitting for pipe Ø6mm, steel	H
g / process connection (wetted)	compression fitting for pipe Ø6mm, stainless steel 1.4571 (316Ti) / 1.4404 (316L)	I
g / process connection (wetted)	fitting for plastic tube Ø6mm	G
h / electrical connection	M20 cable gland; terminal blocks	A
h / electrical connection	5m cable	K

codes for most common options

part number structure	M O V b c d - e - g h i	
i / further options	no further options	O
i / further options	cleaned for O2 service	A
i / further options	cover lead-sealable	W
i / further options	enclosure equipped with Gore® Protective Vent	KH

6b. Technical data MANOCOMB-IP65/CV

function	mechanical pressure switch; force balance measuring system with bellows sensors
life cycle	at least 10 mio switch cycles
normal pressure ranges	0 - 1 bar to 0 - 60 bar
high pressure ranges	0 - 100 bar to 0 - 400 bar (requires wetted parts in stainless steel)
over pressure safety	> 1,5x FS
vaccum safety	-1 bar
material enclosure	reinforced polycarbonate; transparent cover
material wetted parts	brass or stainless steel 1.4571 (AISI 316Ti) / 1.4404 (AISI 316L)
material wetted gaskets	FKM or welded measuring system (only stainless steel version)
-20...+80°C (+130°C for stainless steel version)	-20...+80°C (+130°C for stainless steel version)
-20...+80°C	-20...+80°C
approx. 1% per 20°C	approx. 1% per 20°C
switching contact	1 switching contact
adjustment accuracy	≤ 1,0% FS
switching accuracy	< 1,0% FS
repeatabilty	< 0,5% FS
switching differential (hysteresis)	manual reset (resettable approx. 2 bar below set point)

process connection	1/4" BSP male (EN837)
electrical connection	terminal blocks & M20 cable gland
weight	approx. 1,0 kg
protection	IP65

6c. Options

special scales and units; extended overpressure safety

special materials; cleaned for O2 service; nonferrous metal free version

process connection: all common threads; pipe fittings; flanges

electrical connection: ISO 4400 plug; M12 plug; Harting plug

6d. Accessories

Your MANOCOMB pressure switch may be supplied with accessories.

In this case, also check the technical documentation and / or operating instructions of these components.

6e. Electrical connection

El. Anschluss ¹	+Ub	NC	+Ub	NO	GND
terminal blocks	1	2	3	4	GND

6f. Electrical data

max. permissible steady current I max [A] - ohmic load

reference switch cycle: 30/min; reference temperature: +30°C

		U [V]	24 V	48 V	60 V	110 V	240 V	SD [%] ²
CV	I [A] AC		5	5	5	5	5	1
CV	I [A] DC		5	2	1	0,4	0,2	1

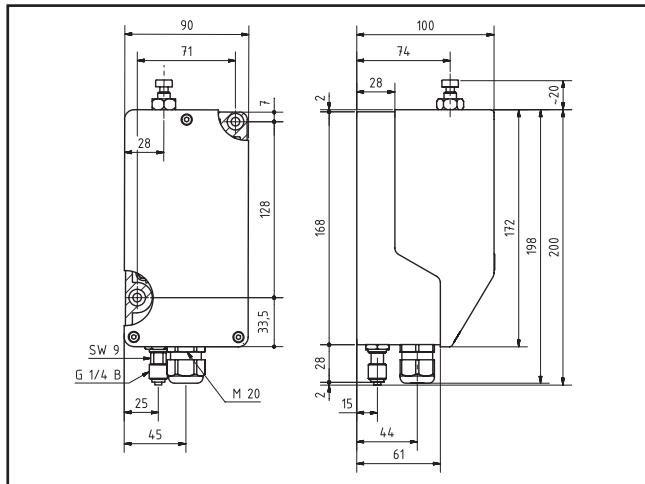
Remarks

1

Above assignments represent the standard
Check the information on the device for any special designs

6g. Dimensions

MANOCOMB-IP65 /CV
Standard version (1K,1KA)



7a. Part number codes MANOCOMB-IP65/PN (most common options)

codes for most common options		
part number structure	M O P b c d - e (f) - g h i	
b / switching function	1K (1x pneumatic valve)	0
b / switching function	1KA (1x pneumatic valve, 1x integrated pressure gauge)	1
b / switching function	2K (2x pneumatic valve)	2
b / switching function	2KA (2x pneumatic valve, 1x integrated pressure gauge)	3
b / switching function	2KP (2x pneumatic valve; separate measuring systems)	4
b / switching function	2KZAP (2x pneumatic valve; separate measuring systems with 1x integrated pressure gauge each)	5
b / switching function	1KPDi (1x pneumatic valve, differential pressure)	7
b / switching function	1KZAPDi (1x pneumatic valve, differential pressure, jewels 1x integrated pressure gauge for each + & - pressure inlet)	8
c / material wetted parts	brass, FKM	1
c / material wetted parts	stainless steel 1.4571 (AISI 316Ti) / 1.4404 (AISI 316L), FKM	2
c / material wetted parts	stainless steel 1.4571 (AISI 316Ti) / 1.4404 (AISI 316L), welded/no gasket	G
d / switching contact	NO (normally open)	O
d / switching contact	NC (normally closed)	R
d / switching contact	1x NO+ 1x NC (only 2K models)	6

codes for most common options		
part number structure	M O P b c d - e (f) - g h i	
e + f / pressure range	see type plate	
g / process connection (wetted)	1/4" BSP male, brass	A
g / process connection (wetted)	1/4" BSP male, stainless steel 1.4571 (316Ti) / 1.4404 (316L)	B
g / process connection (wetted)	1/2" BSP male, brass	C
g / process connection (wetted)	1/2" BSP male, stainless steel 1.4571 (316Ti) / 1.4404 (316L)	D
g / process connection (wetted)	compression fitting for pipe Ø6mm, steel	H
g / process connection (wetted)	compression fitting for pipe Ø6mm, stainless steel 1.4571 (316Ti) / 1.4404 (316L)	I
g / process connection (wetted)	fitting for plastic tube Ø6mm	G
h / pneumatic connection	push-in fitting for pipe Ø4mm	T
h / pneumatic connection	push-in fitting for pipe Ø6mm	5
h / pneumatic connection	1/4" BSP male (EN 837)	6
i / further options	no further options	O
i / further options	cleaned for O2 service	A
i / further options	cover lead-sealable	W
i / further options	enclosure equipped with Gore® Protective Vent	KH

7b. Technische Daten MANOCOMB-IP65/PN

function	mechanical pressure switch; force balance measuring system with bellows sensors
life cycle	at least 10 mio switch cycles
normal pressure ranges	0 - 1 bar to 0 - 60 bar
high pressure ranges	0 - 100 bar to 0 - 400 bar (requires wetted parts in stainless steel)
differential pressure	max. ration between static and differential pressure 10:1
vacuum ranges	-1...0 bar
over pressure safety	> 1,5x FS
vacuum safety	-1 bar
material enclosure	reinforced polycarbonate; transparent cover
material wetted parts	brass or stainless steel 1.4571 (AISI 316Ti) / 1.4404 (AISI 316L)
material wetted gaskets	FKM or welded measuring system (only stainless steel version)
permissible media temperature	-20...+80°C (+130°C for stainless steel version)
permissible ambient temperature	-20...+80°C
temperature deviation	approx. 1% per 20°C
switching contact	1 or 2 pneumatic valves (for details please see switching contacts)
adjustment accuracy	≤ 1,0% FS
switching accuracy	ca. 3% - 4% FS (depending on supply air pressure)

repeatability	≤ 0,5% FS
switching differential (hysteresis)	ca. 3% - 4% FS (depending on supply air pressure)
process connection	1/4" BSP male (EN837)
pneumatic connection	1/4" BSP male (EN837)
supply air pressure	2 - 8 bar (4 bar recommended)
supply media	5 µm, lubricated or filtered non-lubricated compressed air or any other according to ISO-VG 10
weight	approx. 1,5 kg (depending on switching function and material)
protection	IP65

7c. Options

- special scales and units; extended overpressure safety
- special materials; cleaned for O2 service; nonferrous metal free version
- process connection: all common threads; pipe fittings; flanges

7d. Accessories

Your MANOCOMB pressure switch may be supplied with accessories.

In this case, also check the technical documentation and / or operating instructions of these components.

7e. pneumatic connection

The MANOCOMB pressure switch is equipped with 1 or 2 pneumatic limit switches (3/2-way valves).

Connect the supply air to the inlet 1 (for 1K and 2K versions) as well as the control air a to outlet 2 (control air b to outlet 4 - only 2K version).

All connections are located at the bottom of the MANOCOMB pressure switch.

P	process connection
1	supply air inlet
2	control air outlet a
4	control air outlet b ¹

Remarks

1 control air outlet b only for 2K models

7f. pneumatic data

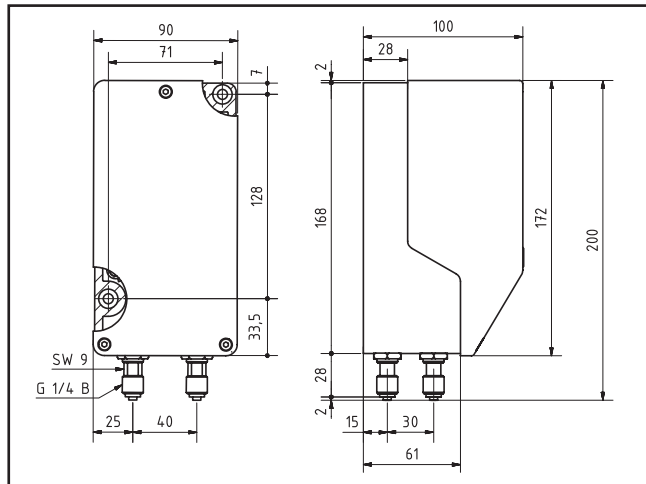
The switching function is guaranteed if the supply air pressure is at least 2 bar and a maximum of 8 bar. The MANOCOMB pressure switch is calibrated at 4 bar supply air by factory default.

Set your supply air to 4 bar +/- 0.1 bar for optimum function values in terms of switching behavior and switching or switch-back accuracy.

description	3/2-way poppet valve, open centre between actuations, servo controlled
switching function	normally open or normally closed
supply air pressure	2 - 8 bar (4 bar recommended)
supply media	5 µm, lubricated or filtered non-lubricated compressed air or any other according to ISO-VG 10
consumption	approx. 0,7 l/min

7g. Dimenstions

MANOCOMB-IP65 /PN
Standard version (1K, 1KA, 2K, 2KA)



8. Set point adjustment

To adjust the contact(s), please remove the transparent cover of the enclosure. Be careful not to loose the lead-seal when transparent covers is equipped with this option.

The adjustment of the set point A is done by turning the thumb wheel (3A), while set point B (2K models only) is set by turning thumb wheel (3B). The set point(s) be read on the setpoint scale (2).

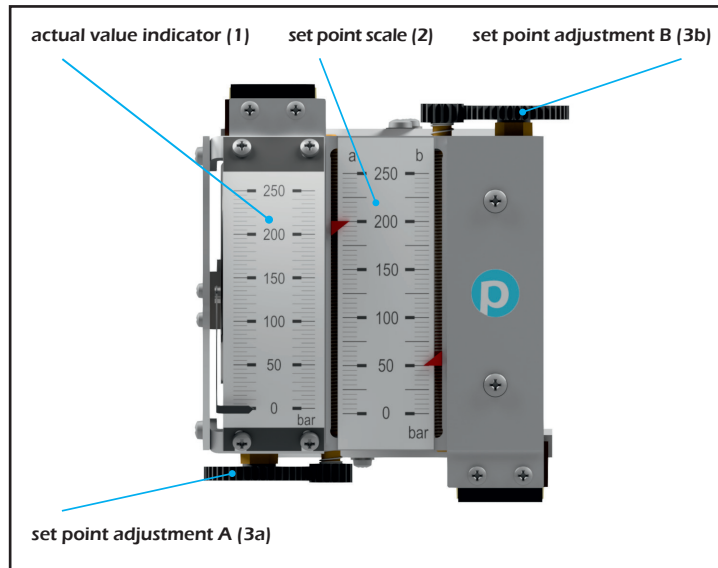
On devices with one switching contact, the A-contact (left) is adjusted as the maximum set point (increasing pressure) by factory default.

On devices with two switching contacts, the A-contact (left) is adjusted as the minimum set point (falling pressure) and the B-contact (right) as the maximum set point (increasing pressure) by factory default.

The setpoint scale is calibrated at the factory (class 1.0) - no reference pressure gauges or other aids are required for set point adjustment.

Please note that factory-set and sealed devices should not be adjusted. The desired function might be affected.

After completing the adjustment, replace the transparent cover and, if necessary, lead-seal the enclosure.



PINTER Mess- und Regeltechnik GmbH
Kraichgaublick 17
Technologiepark Neckartal-Odenwald
74847 Obrigheim, Deutschland

Phone **+49-6262-92670-0**
Fax **+49-6262-92670-99**
E-Mail **info@pinter-gmbh.de**
Internet **www.pinter-gmbh.com**